



A Phoenix Mecano Company

TRANSFORMATOREN

Customized Solutions Powered by German Engineering.

## Technische Begriffe (techn. Erklärungen)

# 1 Allgemeine Grundlagen

## 1.1 Gleichstromkreis

### 1.1.1 Stromdichte

Die Stromdichte in einem stromdurchflossenen Leiter mit der Querschnittsfläche  $A$  ist definiert als:

$$j = \frac{dI}{dA}$$

$dI$  Stromelement  
 $dA$  Flächenelement

### 1.1.2 Die Grundelemente R und L im Gleichstromkreis

#### 1.1.2.1 Widerstand

An einem ohmschen Verbraucher besteht zwischen Strom und Spannung ein lineares Verhältnis. Es gilt das Ohmsche Gesetz:

$$u = i \cdot R$$

$u$  Spannung  
 $i$  Strom  
 $R$  Widerstand

#### 1.1.2.2 Induktivität

An einer Induktivität gilt: Die Spannung ist proportional zu der zeitlichen Änderung des Stromes.

$$u = L \cdot \frac{di}{dt}$$

$L$  Induktivität  
 $di$  Stromänderung  
 $dt$  Zeitänderung

#### 1.1.2.3 Temperaturabhängiger Widerstand

Reale Widerstände ändern ihren Wert in Abhängigkeit von der Temperatur. Der Zusammenhang ist in erster Näherung linear. Wird ein Widerstand  $R$  um  $\Delta\vartheta$  erwärmt, so ändert sich dieser auf:

$$R_{\vartheta} = R_{20} \cdot (1 + \beta \cdot \Delta\vartheta)$$

$\beta$  Temperaturbeiwert  
 $R_{20}$  Widerstand bei Bezugstemperatur  
 $\Delta\vartheta$  Temperaturdifferenz

#### 1.1.2.4 Spezifischer (materialabhängiger Widerstand)

Jeder Leiter ist mit Verlusten behaftet, d.h. jeder Leiter hat einen Widerstand der vom Material abhängig ist. Der spezifische Widerstand eines Leiter kann berechnet werden:

$$R = \rho \cdot \frac{l}{A}$$

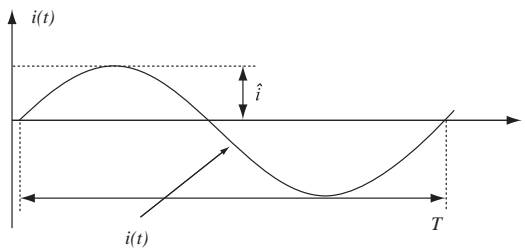
$R$  Widerstand  
 $l$  Länge  
 $A$  Fläche  
 $\rho$  spezifischer Widerstand

Material	Spez. Widerstand $\rho \cdot \left(\frac{\Omega \cdot \text{mm}^2}{\text{m}}\right)$
Kupfer	0,017
Eisen	0,1 ... 0,4

## 1.2 Wechselstromkreis

### 1.2.1 Wechselstromgrößen

Wechselgrößen sind dadurch gekennzeichnet, dass sie periodisch sind und der arithmetische Mittelwert Null ist.



$i$	Augenblickswert
$\hat{i}$	Scheitelwert, Amplitude
$T$	Periodendauer
$t$	Zeit

Bild 1.2.1: Kenngrößen einer Wechselgröße

#### 1.2.1.1 Arithmetischer Mittelwert

$$\bar{i} = \frac{1}{T} \cdot \int_0^T i(t) \cdot dt$$

Er entspricht der gesamten Fläche unter der Kurve in einer Periode unter Berücksichtigung des Vorzeichens.

#### 1.2.1.2 Der Gleichrichtwert

$$|\bar{i}| = \frac{1}{T} \cdot \int_0^T |i(t)| \cdot dt$$

Er entspricht der positiven Gesamtfläche unter der Kurve in einer Periode.

#### 1.2.1.3 Der Effektivwert

$$I = \sqrt{\frac{1}{T} \cdot \int_0^T i^2(t) \cdot dt}$$

Der Effektivwert entspricht dem Gleichstromwert der in einer Periode an einem ohmschen Verbraucher dieselbe Energie umwandelt.

### 1.2.2 Der Drehstromkreis

Ein Mehrphasensystem ist ein Wechselstromsystem, das mehr als zwei Leiter hat. Hier werden Systeme mit drei Phasen betrachtet:

- Im Stromkreis haben die Spannungen in den verschiedenen Strängen die gleiche Frequenz und gleiche Amplituden.
- Die Spannungen sind jeweils um  $120^\circ$  versetzt.
- Die Summe der drei symmetrischen Größen ist stets Null.

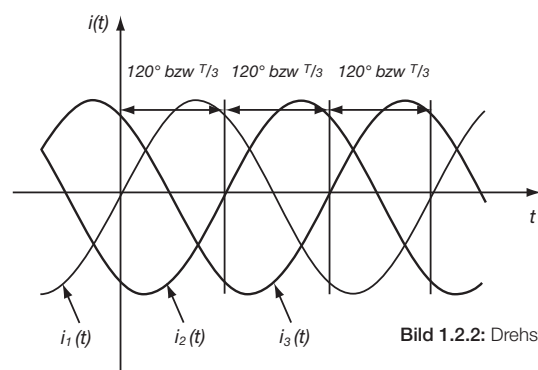


Bild 1.2.2: Drehstrom

### 1.2.3 Zeigerdiagramm

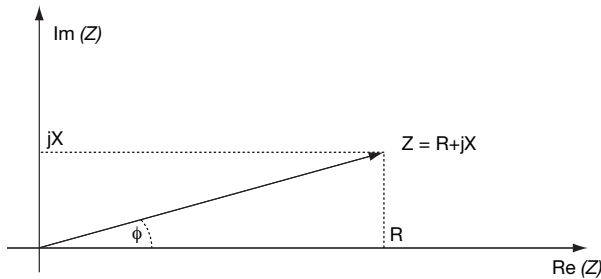


Bild 1.2.3: Das Zeigerdiagramm in der komplexen Zahlenebene.

Die rechnerische Behandlung ist im Zeitbereich, also in der Liniendarstellung, für den praktischen Gebrauch sehr unhandlich. Zur Vereinfachung geht man in den Bildbereich, in dem die sinusförmige Schwingung als komplexer Zeiger dargestellt wird.

- Dabei entspricht die Länge des Zeigers dem Scheitelwert der Wechselgröße
- Der Zeiger rotiert mit der Winkelgeschwindigkeit, oftmals wird aber die Zeit, wie hier im Bild "eingefroren", so dass ein zu einem bestimmten Zeitpunkt zugehöriges Diagramm entsteht.
- Die Phasenverschiebung wird durch die Lage des Zeigers beschrieben.
- Zeigerdarstellungen gelten für Wechselstromgrößen gleicher Frequenz.

### 1.2.4 Die Grundelemente R und L im Wechselstromkreis

#### 1.2.4.1 Widerstand

An einem ohmschen Verbraucher sind Strom und Spannung in Phase, d.h. es besteht, wie im Gleichstromkreis, zwischen Strom und Spannung ein lineares Verhältnis. Es gilt weiterhin das Ohmsche Gesetz.

	$u$	Spannung	
	$i$	Strom	
$u = i \cdot R$	$R$	Widerstand	

Bild 1.2.4: Zeigerdiagramm des Widerstandes.

Der Zeiger des Widerstandes ist rein reell und liegt auf der reellen Achse. Zwischen Strom und Spannung gibt es keine Phasenverschiebung.

#### 1.2.4.2 Induktivität

Im Wechselstromkreis ist der Verlauf des Stromes sinusförmig. Die Spannung, die zur zeitlichen Änderung, also der Ableitung des Stromes proportional ist, ergibt sich nun zu:

$$u = L \cdot \frac{di}{dt} = L \cdot \frac{d(\hat{i} \cdot \sin(\omega t))}{dt} = L \cdot \omega \cdot \hat{i} \cdot \sin(\omega t + \frac{\pi}{2})$$

$L$	Induktivität
$\omega$	Winkelgeschwindigkeit

Der Strom eilt der Spannung um eine viertel Periode nach. Eine Phasenverschiebung wird im Zeigerdiagramm durch eine Drehung des Zeigers dargestellt.

Der Zeiger der Induktivität ist rein imaginär und liegt auf der imaginären Achse. Die Phasenverschiebung zwischen Strom und Spannung ist  $90^\circ$ .



Bild 1.2.5: Zeiger der Induktivität.

## 1.3 Das magnetische Feld

### 1.3.1 Beschreibung des magnetischen Feldes

Die Stärke und Richtung eines magnetischen Feldes kann mit Hilfe eines Probemagneten oder einem stromdurchflossenen Leiter bestimmt werden. Mathematisch kann das Magnetfeld durch ein Vektorfeld beschrieben werden. Die Ursache des magnetischen Feldes sind elektrische Ströme. Von ihnen hängen Betrag und Richtung der Wirklinien des Feldes ab.

Die magnetischen Feldlinien weisen folgende Eigenschaften auf:

- Die Tangente an die Feldlinien gibt die Krafrichtung an.
- Die Feldlinien schneiden sich nicht.
- Die Dichte der gezeichneten Feldlinien sind ein Maß für die Stärke der Kraftwirkung der magnetischen Feldstärke.

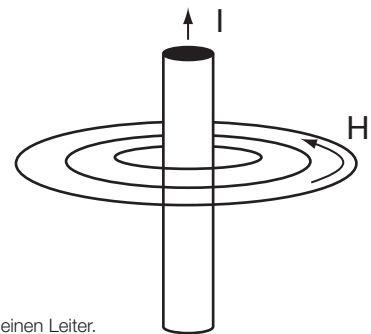


Bild 1.3.1: Feldlinienverlauf um einen Leiter.

### 1.3.2 Magnetische Feldstärke und Durchflutungsgesetz

Um einen stromdurchflossenen Leiter bilden sich wie im Bild konzentrische Kreise aus. Das Durchflutungsgesetz beschreibt den Zusammenhang zwischen Stromstärke und der magnetischen Feldstärke.

$$\Theta = \oint \vec{H} \cdot d\vec{s} = \int_A \vec{J} \cdot d\vec{A}$$

$\vec{H}$  magnetische Feldstärke  
 $d\vec{s}$  Wegelement  
 $\vec{J}$  Stromdichte  
 $d\vec{A}$  Flächenelement

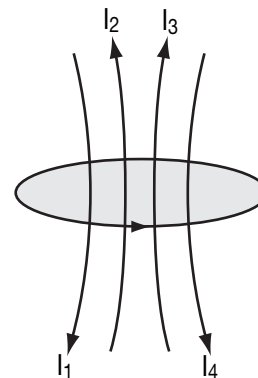
Auf einer geschlossenen magnetischen Feldlinie  $\oint \vec{H} \cdot d\vec{s}$  ist die magnetische Spannung  $\Theta$ .

Das Integral  $\int_A \vec{J} \cdot d\vec{A}$  ist die elektrische Durchflutung.

Wie in Bild 1.3.2 können sich mehrere Magnetfelder überlagern. Nach dem Durchflutungsgesetz gilt dann für die magnetische Spannung:

$$\Theta = \oint \vec{H} \cdot d\vec{s} = I_1 + I_2 + I_3 + I_4$$

Bild 1.3.2: Stromdurchflossene Leiter und die magnetische Spannung



### 1.3.3 Die magnetische Flussdichte

Die magnetische Flussdichte ist definiert als:

$$B = \frac{d\vec{\Phi}}{d\vec{A}}$$

$\vec{\Phi}$  magnetischer Fluss  
 $d\vec{A}$  Flächenelement

Daraus lässt sich der magnetische Fluss  $\Phi$  durch eine Fläche berechnen:

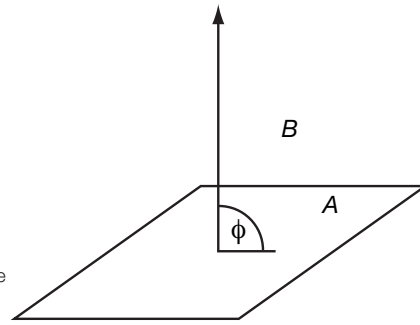


Bild 1.3.3: Magnetischer Fluss durch eine Fläche

$$\Phi = \int \vec{B} \cdot d\vec{A} = B \cdot \cos(\varphi) \cdot dA$$

$\vec{B}$  magnetische Flussdichte  
 $d\vec{A}$  Flächenelement

Zwischen der magnetischen Feldstärke und der magnetischen Flussdichte gilt im Vakuum der Zusammenhang:

$$\vec{B} = \mu_0 \cdot \vec{H}$$

$$\mu_0 = 4 \cdot \pi \cdot 10^{-7} \frac{Vs}{Am}$$

### 1.3.4 Das Induktionsgesetz für ruhende Anordnungen

Es gilt, dass jede zeitliche Änderung des magnetischen Flusses  $\Phi$  eine elektrische Spannung induziert.

$$u_{ind} = -N \frac{d\Phi}{dt}$$

$N$  Windungen

- Die Spannung ist proportional zur Windungszahl  $N$  und zur zeitlichen Änderung des Flusses.
- Die Spannung ist der Ursache entgegengesetzt (Lenz'sche Regel).
- Es ist gleichgültig, ob die Änderung des Flusses durch eine Änderung des Magnetfelds (Transformatorprinzip) oder einer Änderung der Fläche (Generatorprinzip) hervorgerufen wird.

### 1.3.5 Magnetische Kopplung

Leiteranordnungen, die sich gegenseitig über ein Magnetfeld beeinflussen nennt man magnetisch gekoppelt. Durch die Kopplung kann ein Strom in einer Anordnung eine Spannung in einer anderen induzieren. In Bild 1.3.4 soll Spule 2 offene Klemmen haben und in Spule 1 ein sich zeitlich ändernder Strom fließen. Der Strom in Spule 1 erzeugt dem Fluss  $\Phi_{11}$  dessen Teilfluss  $\Phi_{21}$  auch Spule 2 durchsetzt. Die Doppelindizierung ist wie folgt zu verstehen:

1. Index: Ort der Wirkung
2. Index: Ort der Entstehung

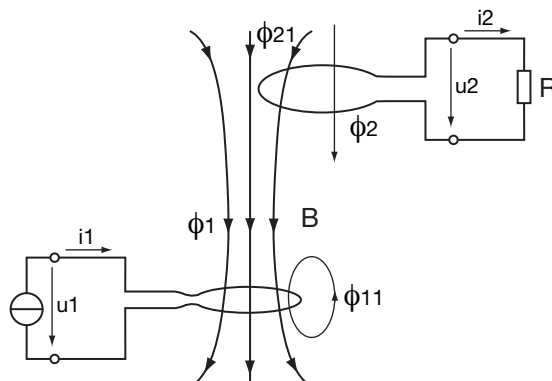


Bild 1.3.4: Magnetische Kopplung

Es muss hier mit den sogenannten Verkettungsflüssen  $\Psi_{11}$  und  $\Psi_{21}$  gerechnet werden, da nicht sämtliche Windungen von dem selben Fluss durchsetzt werden. Es entstehen folgende Spannungen:

$$\text{In Spule 1: } u_1 = u_{R1} + u_{L1} = i_1 \cdot R_1 + \frac{d\Psi_{m11}}{dt} \quad \text{In Windung 2: } u_2 = \frac{d\Psi_{m21}}{dt}$$

Betrachtet man den umgekehrten Fall, also dass in Spule 2 der Strom den Fluss induziert, und in Spule 1 bei offenen Klemmen der Teilfluss die Spannung induziert, dann ergibt sich:

$$\text{für Windung 2: } u_2 = u_{R2} + u_{L2} = i_2 \cdot R_2 + \frac{d\Psi_{m22}}{dt} \quad \text{für Windung 1: } u_1 = \frac{d\Psi_{m12}}{dt}$$

Fließen in beiden Spulen Ströme, dann ergibt sich ein magnetisches Feld, mit dem beide Spulen verkettet sind. Die Klemmenspannungen ergeben sich zu:

$$u_1 = i_1 \cdot R_1 + \frac{d\Psi_{m1}}{dt} \quad u_2 = i_2 \cdot R_2 + \frac{d\Psi_{m2}}{dt}$$

Besteht der Feldraum aus einem Medium, in dem gilt  $B = f(H)$  ist linear, so gilt für den Verkettungsfluss jeder Spule:

$$\Psi_{m1} = \Psi_{m11} + \Psi_{m12} \quad \Psi_{m2} = \Psi_{m22} + \Psi_{m21}$$

Man definiert nun die gegenseitige Induktivität:

$$L_{12} = \frac{\Psi_{m12}}{I_2}; \quad L_{21} = \frac{\Psi_{m21}}{I_1} \quad \Psi \quad \text{Verkettungsfluss}$$

Die gegenseitige Induktivität zweier Leiteranordnungen ist ein Maß für die Verkettung.

## 3 Drehstromtransformatoren

### 3.1 Schaltgruppen

In der folgenden Übersicht (Tabelle 3.1.1) sind die wichtigsten Schaltgruppen für Drehstromtransformatoren mit Zeigerbild, Übersetzung, Kennzahl und Schaltung angegeben. Dabei bezeichnet man die Wicklungen mit der betriebsmäßig höchsten Spannung als Oberspannungswicklungen und kennzeichnet sie durch die vorgestellte Ziffer 1 vor den Anschlussbezeichnungen U, V, W.

Sinngemäß erhalten die Unterspannungswicklungen die Ziffer 2 und weitere Spannungsebenen mit abnehmender Spannung fortlaufend höhere Ziffern. Die Wicklungen selbst können in

Dreieck: D, d  
Stern: Y, y  
Zickzack: Z, z

verschaltet sein, wobei Großbuchstaben für die Oberspannungswicklung und Kleinbuchstaben für die Unterspannungswicklung stehen und in dieser Reihenfolge als Schaltgruppe des Drehstromtransformators bezeichnet werden. Ist in der jeweiligen Spannungsebene der Sternpunkt herausgeführt, so wird dies durch ein nachgestelltes **N, n** verdeutlicht.

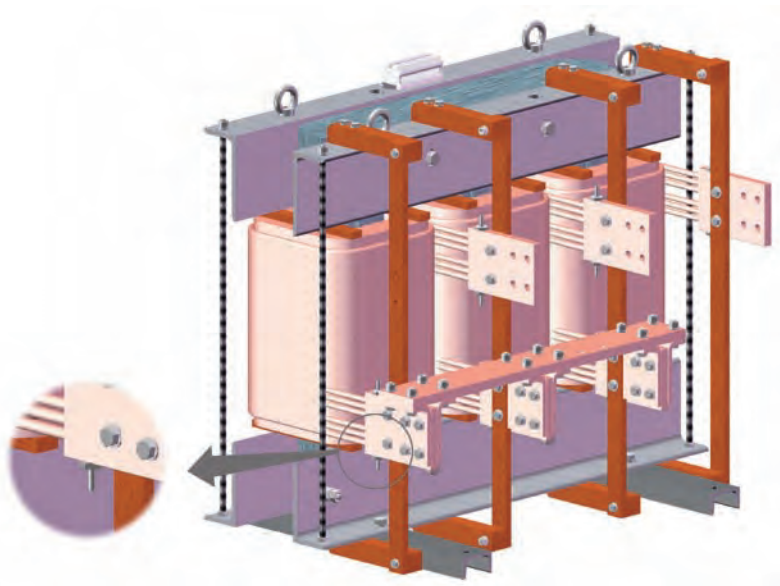
Darüber hinaus wird durch die anschließende Kennzahl die Nacheilung der Unterspannung gegenüber der namensgleichen Oberspannung als Vielfaches von  $30^\circ$  angegeben.

Beispiel: Yzn5  
Oberspannungswicklungen in Stern  
Unterspannungswicklungen in Zickzack  
Sternpunkt der Unterspannungswicklungen herausgeführt  
Nacheilung der Unterspannung gegenüber der gleichnamigen Oberspannung  $5 \times 30^\circ = 150^\circ$

Die Bezeichnung Ober- bzw. Unterspannungswicklung darf jedoch nicht mit den Begriffen

Primärwicklung  $\underline{\underline{\Delta}}$  Energieaufnahme  
Sekundärwicklung  $\underline{\underline{\Delta}}$  Energieabgabe

verwechselt werden, die sich allein an der Energierichtung orientieren. Insbesondere muss die Oberspannungswicklung nicht zwangsläufig die Primärwicklung sein.



**Bild: 3.1:** Aufbau eines wassergekühlten 3-Phasen-Drehstrom-Transformators



Land - Spg.  
Land - Outp.  
Terre - tension

Schaltgruppe  
Connection group  
Couplage de branch.

Zeigerbild  
Vektorgroup symbol  
Schéma de vecteurs

Schaltbild  
Connection diagram  
Schéma de couplage

Sekundärer Sternpunkt  
Secondary neutral point  
point neutre secondaire

AT	500/690 V
BB	208 V
BR	220/440 V *
BS	208 V *
BZ	440 V *
CA	240/460/575 V
CH	500 V
CM	220 V
CO	440 V
CR	208/220/240/480 V *
CU	440/480 V
CY	415 V
CZ	500/690 V
DO	208/240/480 V *
DZ	220 V
EC	208/220 V
FI	500 V
FR	220/500 V
GH	220 V
GT	208/240/480 V *
HK	346 V
HN	480 V *
ID	220 V
IN	415 V
IT	220 V
JM	440 V
JP	200/440 V *
KH	208 V
KP	440 V
KW	415 V
LR	208/240 V *
LY	220 V
MA	220/500 V
MU	415 V
MX	220 V *
MY	415 V
NE	415 V
NI	220/240/440 V *
NO	500/690 V
OM	415 V
PA	208/240/440/480 V *
PE	440 V *
PH	440 V *
PR	480 V *
PY	440 V
QA	415 V
RU	690 V
SA	220 V *
SD	415 V
SG	415 V
SK	500/690 V
SN	220 V *
SO	440 V
SR	220 V
SV	208/220/440/480 V
TG	220 V
TT	240 V
TW	220/440 V *
UG	415 V
US	208/240/600 V *
VE	208/240 V *
ZA	500 V

	OS above HT	US below BT	OS above HT	US below BT	
<b>D d 0</b>					nicht vorhanden not available non existant
<b>Y y 0</b>					ca. 10 % belastbar aprox. 10 % loadable charge admise 10 % env.
<b>D z 0</b>					voll belastbar fully loadable charge admise 100%
<b>D y 5</b>					voll belastbar fully loadable charge admise 100%
<b>Y d 5</b>					nicht vorhanden not available non existant
<b>Y z 5</b>					voll belastbar fully loadable charge admise 100%
<b>D d 6</b>					nicht vorhanden not available non existant
<b>Y y 6</b>					ca. 10 % belastbar aprox. 10 % loadable charge admise 10 % env.
<b>D z 6</b>					voll belastbar fully loadable charge admise 100%
<b>D y 11</b>					voll belastbar fully loadable charge admise 100%
<b>Y d 11</b>					nicht vorhanden not available non existant
<b>Y z 11</b>					voll belastbar fully loadable charge admise 100%

\* Frequenz 60 Hz

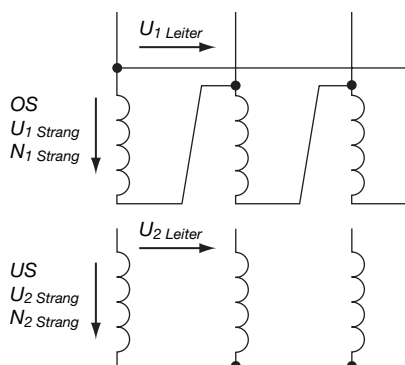
Tabelle 3.1.1: Schaltungen und Schaltgruppen

### 3.1.1 Übersetzungsverhältnis und Schaltgruppen

Die Stränge der Oberspannungsseite (OS) und der Unterspannungsseite (US) können jeweils in Stern (Y) oder in Dreieck (D) oder Zickzack (Z) geschaltet werden. Der Großbuchstabe bezeichnet die OS, der Kleinbuchstabe die US, ein herausgeführter N-Leiter wird durch den Buchstaben n bezeichnet, z.B. Dyn.

Als Übersetzungsverhältnis wird bei Drehstromtransformatoren das ungekürzte Verhältnis der Außenleiterspannung angegeben, z.B.  $\ddot{u} = 20\,000\text{V} / 400\text{V}$ .

Beispiel: Dyn-Schaltung (Bild 3.1.1)



Als Übersetzungsverhältnis ist festgelegt:

$$\ddot{u} = U_1 \text{ Leiter} / U_2 \text{ Leiter}$$

Für die Strangspannung gilt:

$$U_1 \text{ Strang} / U_2 \text{ Strang} = N_1 \text{ Strang} / N_2 \text{ Strang}$$

## 3.2 Last

### 3.2.1 Symmetrische Last, Schiefast

Große Übertragungs- und Verteilungstransformatoren werden üblicherweise symmetrisch belastet. Für diesen Belastungsfall kann der Transformator in jeder beliebigen Schaltgruppe betrieben werden.

Kleine Verteilungstransformatoren zur Versorgung von Haushalten hingegen werden oft unsymmetrisch, in Ausnahmefällen auch einphasig belastet. Da die US wegen des erforderlichen N-Leiters hier stets eine Y-Schaltung sein muss, kommen nur die Schaltgruppen Yyn und Dyn in Frage.

Gemäß Bild 3.2.4 wird bei einphasiger Belastung einer Yyn-Schaltung ausgangsseitig nur ein Schenkel belastet. Eingangsseitig muss der Strom des belasteten Stranges über die beiden anderen Wicklungen zurückfließen. In den beiden zugehörigen Schenkeln steigt der magnetische Fluss dadurch bis weit in die Sättigung, weil die zugehörige Gegendurchflutung der Ausgangsseite fehlt. Die Ausgangsspannung der unbelasteten Stränge steigt dadurch an. Der N-Leiter einer Yyn-Schaltung darf deshalb nur bis etwa 10% des Leiter-Nennstromes belastet werden.

Bei der Dyn-Schaltung gibt es dieses Problem nicht; sie ist auch einphasig bis zum Nennstrom belastbar.

### 3.2.2 Unsymmetrische Belastung

#### 3.2.2.1 Durchflutungsgleichgewicht

Bei gleichmäßiger Belastung aller drei Stränge verhält sich jeder Drehstromtransformator, von den erwähnten Besonderheiten der Magnetisierung abgesehen, wie die einphasige Bauart. Das Betriebsverhalten lässt sich über das bekannte Ersatzschaltbild und Zeigerdiagramm, das jetzt für einen Strang gilt, berechnen. Die Erzeugung des Nutzflusses wird durch die Belastung nicht gestört, da sich für jeden Strang nach Bild 2.2.1 mit  $I_1 + I'_1 = I_0 \approx I_M$  stets ein Amperewindungsausgleich einstellt. Mit  $I_0 \rightarrow 0$  bedeutet dies, dass jede Durchflutung eines sekundären Laststromes  $I'_2$  durch einen entsprechenden Primärstrom  $I_1$  kompensiert wird.

Anders liegen die Verhältnisse bei unsymmetrischer Strombelastung der drei Stränge, wie sie bei Verteilertansformatoren durch ungleiche Lastverteilung auftreten kann. Da dem Verbraucher mit der Strang- und der Außen-

leiterspannung die zwei Spannungswerte 230V und 400V zur Verfügung gestellt werden, kommt für die Schaltung der Sekundärwicklung nur eine Stern- oder Zickzackschaltung in Frage. Nachstehend soll nun untersucht werden, inwieweit für verschiedene unsymmetrische Lastfälle in den möglichen Schaltgruppen eine ungestörte Kompensation der Laststrom-Durchflutung möglich ist.

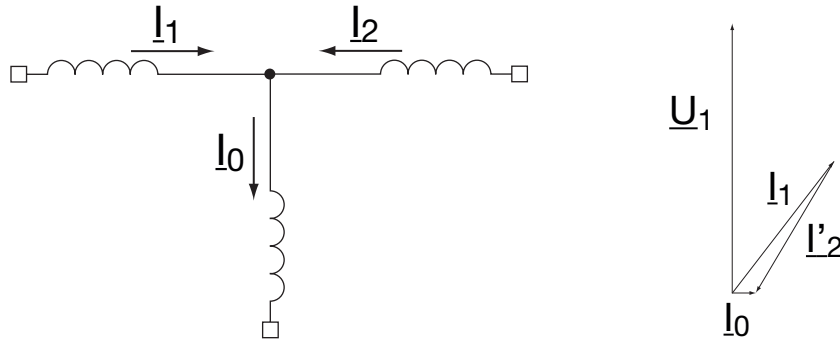


Bild 3.2.1: Lastkompensation beim Transformator

### 3.2.2.2 Zweisträngige Belastung in Stern-Sternschaltung

Wird der Transformator in der Schaltgruppe Yyn nach Bild 3.2.3 nur zwischen zwei Außenleitern belastet, so ist das Durchflutungs-gleichgewicht nicht gestört. Der Sekundärstrom  $I_2$  in zwei Strängen wurde durch den entsprechenden Strom  $I_1$  kompensiert, die dritte Wicklung bleibt stromlos.

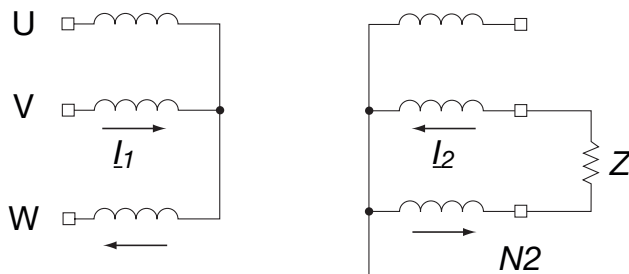


Bild 3.2.3: Zweisträngige Belastung bei Schaltgruppe Yyn

### 3.2.2.3 Einsträngige Belastung in Stern-Sternschaltung

Der zweite extrem unsymmetrische Lastfall (Bild 3.2.4) tritt bei einer einsträngigen Last zwischen Außenleiter und Sternpunkt auf. Da der primäre Sternpunkt-leiter fehlt, ist eine gleichartige Stromaufnahme auf der Eingangsseite nicht möglich, so dass sich die angegebene Verteilung einstellt. Für die Durchflutung des Transformators in der üblichen Dreischenkelbauform ergibt sich damit ein Schema nach Bild 3.2.5.

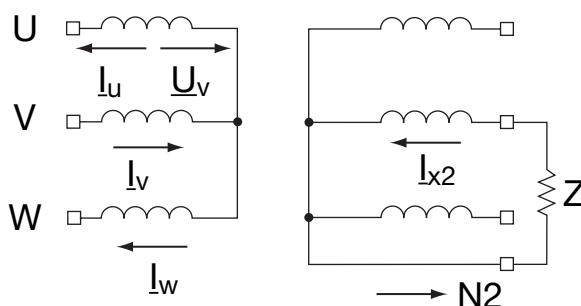


Bild 3.2.4: Einsträngige Belastung bei Schaltgruppe Yyn

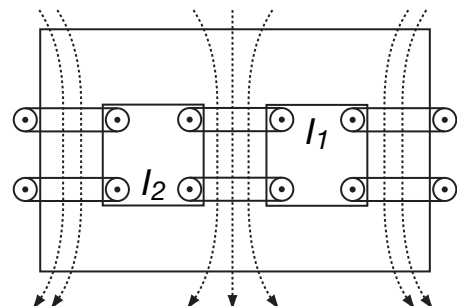


Bild 3.2.5: Gleichphasiger Zusatzfluss eines Dreischenkelkerns infolge einsträngiger Belastung

Zur Berechnung der drei primären Strangströme wird zunächst die Knotenpunktgleichung aus Bild 3.2.4 gebildet. Zwei weitere Gleichungen erhält man aus der Bedingung, dass die Summe der Laststrom-Durchflutungen längs der zwei Transformatorfenster in Bild 3.2.5 Null sein müssen. Dies ist erforderlich, da das primärseitig an den Transformator angelegte symmetrische Spannungssystem nur gleichphasige Zusatzflüsse pro Kern zulässt.

Für die Berechnung der Strangströme  $I_U$ ,  $I_V$  und  $I_W$  gelten damit die Bedingungen:

Knotenpunktregel	$I_U$	$-I_V$	$+I_W$	$= 0$
Umlauf linkes Fenster	$I_U$	$+I_V$	$-I'_{2W}$	$= 0$
Umlauf rechtes Fenster		$I_V$	$+I'_{2U}$	$= 0$

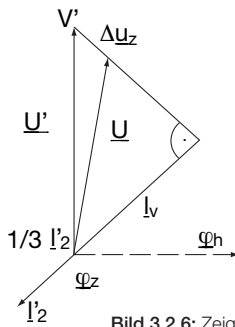
Die Auswertung der drei Gleichungen ergibt die Strangströme

$$I_U = I_W = \frac{1}{3} I'_2 \quad \text{und} \quad I_V = \frac{2}{3} I'_2$$

Damit entstehen folgende resultierende Laststrom-Durchflutungen pro Schenkel

äußere Schenkel:	$\Theta_{zU, W}$	$= N_1 \cdot I_{V, W}$	$= \frac{1}{3} N_1 \cdot I'_2$
mittlerer Schenkel:	$\Theta_{zV}$	$= N_1 (I'_2 - I_V)$	$= \frac{1}{3} N_1 \cdot I'_2$

Diese lastabhängigen Zusatzdurchflutungen erzeugen in allen drei Strängen gleichgerichtete Flüsse  $\varphi_z$  (Bild 3.2.5), die sich über die Luft oder die Kesselwandlung schließen müssen. Sie induzieren in den Strangwicklungen gleichgerichtete Zusatzspannungen  $\Delta U_z$ , wie dies in Bild 3.2.6 für den Strang V dargestellt ist.



Durch den eigentlichen Magnetisierungsstrom, der wegen  $I_U \ll I'_2$  nicht eingetragen ist, entsteht der normale Kernfluss  $\varphi_h$  und die Strangspannung  $\underline{U}'$ . Der mit  $I'_2$  ohmsch-induktiv angenommene Laststrom wird durch  $I_V$  nur zu zwei Dritteln kompensiert und ergibt zusätzlich die Magnetisierungs-Durchflutung  $\Theta_z$ . Der Fluss  $\varphi_z \sim \Theta_z$  induziert in der Wicklung die Spannung  $\Delta U_z$ . Die resultierende Strangspannung ist damit  $\underline{U} = \underline{U}' + \Delta U_z$ .

Bild 3.2.6: Zeigerdiagramm des belasteten Wicklungsstrangs bei einsträngiger Belastung in Schaltgruppe Yyn

### 3.2.2.4 Sternpunktverlagerung

Addiert man zu allen drei Strangspannungen den Zusatzbetrag  $\Delta U_z$  (Bild 3.2.7), so entstehen die Strangspannungen zwischen  $O'U$ ,  $O'V$ ,  $O'W$ . Da die Außenleiterwerte und so das Dreieck  $UWV$  durch das Netz fest vorgegeben sind, bedeutet dies eine Sternpunktverschiebung von  $O$  nach  $O'$ . Die einphasig belastete Wicklung bricht in ihrer Strangspannung teilweise zusammen. Inwieweit das geschieht, hängt nach  $\varphi_z = \Lambda_z \cdot \Theta_z$  bei gegebener Belastung und damit  $\Theta_z$  von dem magnetischen Leitwert  $\Lambda_z$  ab, den der Zusatzfluss vorfindet. In der Bauform des Dreischenkelkerns ist der Zusatzfluss auf den Weg von Joch zu Joch, d.h. auf den Streuweg beschränkt. Bei drei zusammengeschalteten Einphasentransformatoren oder dem Fünfschenkelkern kann er sich dagegen recht kräftig auf dem Eisenwege über den freien Rückschluss ausbilden. Hier ist bei Sternpunktbelastung eine starke Nullpunktverschiebung zu erwarten.

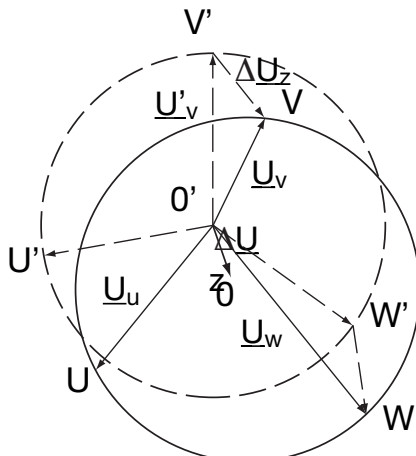


Bild 3.2.7: Sternpunktverschiebung bei einsträngiger Belastung

### 3.2.2.5 Sternschaltung mit Ausgleichswicklung

Führt man den Transformator bei primärer und sekundärer Sternschaltung mit einer zusätzlichen Dreieckwicklung (Bild 3.2.8) aus, so ist eine Kompensation der Lastdurchflutung auch bei einsträngigem Sekundärstrom möglich.

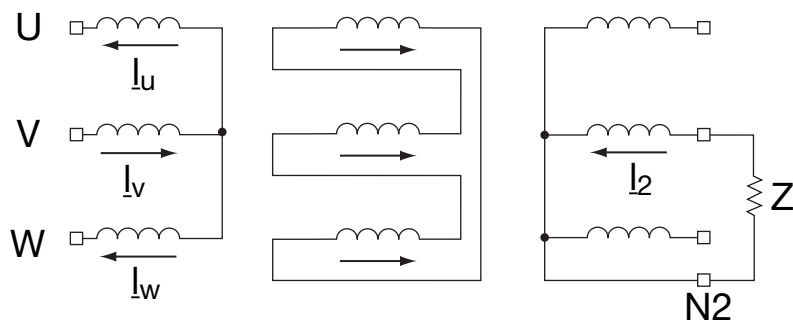


Bild 3.2.8: Einsträngige Belastung in Schaltgruppe Yyn mit Ausgleichswicklung

Die Ausgleichswicklung führt den zuvor nicht kompensierten Anteil  $I'_3 = I'_2 / 3$  als Kreisstrom. Für den belasteten Strang z.B. gilt die Durchflutungsgleichung der Lastströme

$$\Theta_V = N_1 (I'_2 - I'_3 - I_V) = N_1 (I'_2 - \frac{1}{3} I'_2 - \frac{2}{3} I'_2) = 0$$

Die Belastung des sekundären Sternpunktleiters führt damit bei Stern-Sternschaltung mit Ausgleichswicklung nicht zu einer Sternpunktverschiebung.

### 3.2.2.6 Dreieck-Sternschaltung

Nach Bild 3.2.9 erkennt man, dass die Sternpunktbelastung keine Störung des magnetischen Gleichgewichtes hervorruft, da auch auf der Primärseite nur der belastete Strang Strom führt.

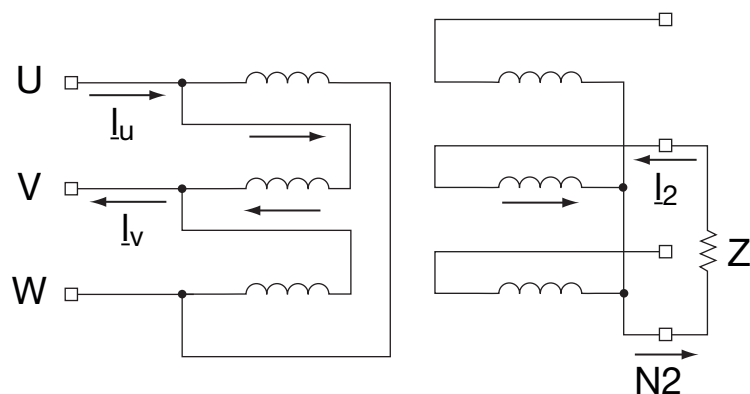


Bild 3.2.9: Einsträngige Belastung in Schaltgruppe Dyn

### 3.2.2.7 Stern-Zickzackschaltung

Hier wird nach Bild 3.2.10 die Sekundärwicklung jeweils hälftig auf zwei Kerne verteilt, so dass ein einsträngiger Laststrom  $I_2$  entsprechend magnetisiert. Fließt  $I_2$  z.B. in den Strangwicklungen V und W, so kann dieser jetzt primärseitig durch  $I_V$  und  $I_W$  voll kompensiert werden.

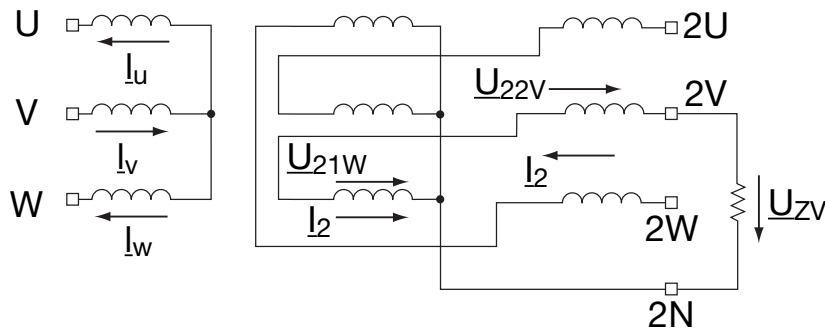


Bild 3.2.10: Einsträngige Belastung in Schaltung Yzn

Die Konstruktion der Spannungsdiagramme mit den in Bild 3.2.10 definierten Zählpfeilen für die drei Zeiger eines Strangs ergibt Bild 3.2.10.

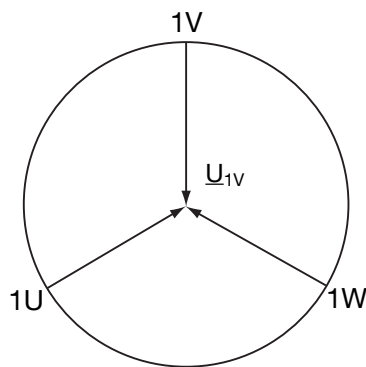


Bild 3.2.11: Spannungsdiagramme bei Schaltgruppe Yzn5

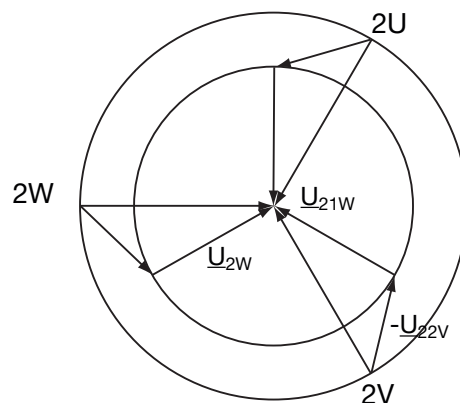


Bild 3.2.12: Einsträngige Belastung in Schaltgruppe Yzn

Durch die Phasenverschiebung der zwei Teilzeiger  $U_{21}$  und  $U_{22}$  entsteht eine Minderung der Wicklungsausnutzung im Bezug auf die Höhe der Sekundärspannung. Ist  $N_2$  die gesamte sekundäre Windungszahl pro Kern, so gilt für die Beziehung

$$U_2 = U_1 \cdot \sqrt{3}/2 \cdot N_2 / N_1$$

### 3.2.3 Auswahl der Schaltgruppen

Die Zulässigkeit einer einsträngigen Belastung von Drehstromtransformatoren verschiedener Schaltgruppen ist in VDE 0532, Teil 10 entsprechend den obigen Ergebnissen geregelt. Danach dürfen Transformatoren in Stern-Sternschaltung ohne Ausgleichwicklung in den Bauarten als Mantel- und als Fünfschenkelkern sowie als Transformatorenbank nicht und Dreischenkeltransformatoren nur bis 10% des Bemessungsstromes einphasig belastet werden. Bei allen übrigen Schaltungen ist eine Sternpunktsbelastung bis zum vollen Strom zulässig.

## 10.1 Absicherungstabellen

Transformatoren dürfen nach Kurzschlüssen und Überlastungen, die im bestimmungsgemäßen Gebrauch auftreten können, nicht gefährlich werden. Die Überlastschutzeinrichtung muß ansprechen, bevor bestimmte, in der VDE 0570 festgelegte Übertemperaturwerte erreicht werden.

Ist Primärseitig nur Leitungsschutz möglich, so ist der Überlastschutz durch Sekundärseitige Absicherung entsprechend der Leistungsschildangaben vorzunehmen.

Die nachfolgend aufgeführten Werte stellen eine Empfehlung für die Baureihen dar um Überlastschutz und Kurzschlusschutz auf der Primärseite zu realisieren. Als Schutzelement sind Leistungsschalter nach IEC 60947 einzusetzen (unverzögerte Überstromauslöser typisch 20x In)

### Typ CSTN

Spannung	230 V		400 V		500 V	
	Einstellbereich	Einstellwert	Einstellbereich	Einstellwert	Einstellbereich	Einstellwert
Leistung (VA)	A	A	A	A	A	A
100	0,45 - 0,63	0,50	0,28 - 0,40	0,29	0,22 - 0,80	0,23
130	0,55 - 0,80	0,64	0,35 - 0,50	0,37	0,28 - 0,40	0,29
160	0,70 - 1,00	0,79	0,45 - 0,63	0,45	0,35 - 0,50	0,36
250	1,10 - 1,60	1,21	0,55 - 0,80	0,69	0,55 - 0,80	0,56
320	1,40 - 2,00	1,52	0,70 - 1,00	0,87	0,55 - 0,80	0,70
400	1,80 - 2,50	1,90	0,90 - 1,25	1,09	0,70 - 1,00	0,87
500	2,20 - 3,20	2,37	1,10 - 1,60	1,36	0,90 - 1,25	1,09
630	2,80 - 4,00	2,99	1,40 - 2,00	1,72	1,10 - 1,60	1,37
800	3,50 - 5,00	3,69	1,80 - 2,50	2,12	1,40 - 2,00	1,70
1000	4,50 - 6,30	4,61	2,20 - 3,20	2,65	1,80 - 2,50	2,12
1300	5,50 - 8,00	5,99	2,80 - 4,00	3,45	2,20 - 3,20	2,76
1600	7,00 - 10,00	7,37	3,50 - 5,00	4,24	2,80 - 4,00	3,39
2000	9,00 - 12,50	10,01	5,50 - 8,00	5,76	4,50 - 6,30	4,60
2500	11,00 - 16,00	12,51	7,00 - 10,00	7,19	5,50 - 8,00	5,76
3000	14,00 - 20,00	15,01	7,00 - 10,00	8,63	5,50 - 8,00	6,91
3500	14,00 - 20,00	17,52	9,00 - 12,50	10,07	7,00 - 10,00	8,06

### Typ ISTU

Spannung	200 V	230 V	240 V	370 V	380 V	400 V	420 V
	Einstellwert	Einstellwert	Einstellwert	Einstellwert	Einstellwert	Einstellwert	Einstellwert
Leistung (VA)	A	A	A	A	A	A	A
100	0,62	0,54	0,52	0,34	0,33	0,31	0,30
160	0,99	0,86	0,83	0,54	0,52	0,50	0,47
250	1,46	1,27	1,22	0,79	0,77	0,73	0,70
320	1,86	1,61	1,55	1,00	0,98	0,93	0,88
400	2,37	2,02	1,93	1,25	1,22	1,16	1,10
500	2,83	2,46	2,35	1,53	1,49	1,41	1,35
630	3,63	3,10	2,97	1,92	1,87	1,82	1,70
800	4,48	3,90	3,73	2,42	2,36	2,24	2,13
1000	5,55	4,83	4,63	3,00	2,92	2,78	2,64
1600	8,80	7,65	7,33	4,76	4,63	4,40	4,19
2500	13,75	11,96	11,46	7,43	7,24	6,88	6,55

Spannung	440 V	460 V	480 V	500 V	530 V	550 V	560 V
	Einstellwert	Einstellwert	Einstellwert	Einstellwert	Einstellwert	Einstellwert	Einstellwert
Leistung (VA)	A	A	A	A	A	A	A
100	0,28	0,27	0,26	0,25	0,23	0,23	0,22
160	0,45	0,46	0,45	0,45	0,45	0,36	0,35
250	0,66	0,64	0,61	0,59	0,55	0,55	0,55
320	0,84	0,81	0,77	0,74	0,70	0,67	0,66
400	1,05	1,01	0,97	0,93	0,90	0,90	0,90
500	1,28	1,23	1,18	1,13	1,07	1,03	1,01
630	1,62	1,55	1,48	1,42	1,41	1,41	1,41
800	2,04	1,95	1,87	1,81	1,80	1,71	1,60
1000	2,52	2,41	2,31	2,22	2,09	2,02	1,98
1600	4,04	3,83	3,67	3,52	3,32	3,23	3,14
2500	6,25	5,98	5,73	5,50	5,19	5,00	4,91

### Typ NET

Spannung	230 V		400 V	
	Einstellbereich	Einstellwert	Einstellbereich	Einstellwert
Leistung (VA)	A	A	A	A
22	0,11 - 0,16	0,13	---	---
35	0,18 - 0,25	0,19	0,11 - 0,16	0,11
63	0,28 - 0,40	0,34	0,18 - 0,25	0,20
80	0,35 - 0,50	0,43	0,18 - 0,25	0,25
100	0,45 - 0,63	0,52	0,28 - 0,40	0,30
130	0,55 - 0,80	0,67	0,35 - 0,50	0,39
160	0,70 - 1,00	0,81	0,45 - 0,63	0,47
250	0,90 - 1,25	1,21	0,55 - 0,80	0,69
320	1,10 - 1,60	1,54	0,70 - 1,00	0,89
400	1,40 - 2,00	1,92	0,90 - 1,25	1,10
500	1,80 - 2,50	2,36	1,10 - 1,60	1,36
630	2,20 - 3,20	2,95	1,40 - 2,00	1,69
800	2,80 - 4,00	3,74	1,80 - 2,50	2,15
1000	3,50 - 5,00	4,67	2,20 - 3,20	2,68
1300	5,50 - 8,00	6,06	2,80 - 4,00	3,49
1600	7,00 - 10,00	7,40	3,50 - 5,00	4,26
2000	9,00 - 12,50	9,24	4,50 - 6,30	5,31
2500	9,00 - 12,50	11,55	5,50 - 8,00	6,64
3000	11,00 - 16,00	13,72	7,00 - 10,00	7,88
3500	11,00 - 16,00	15,96	9,00 - 12,50	9,28

### Typ EN

Spannung	230 V		400 V	
	Einstellbereich	Einstellwert	Einstellbereich	Einstellwert
Leistung (VA)	A	A	A	A
36	0,28 - 0,40	0,29	0,11 - 0,16	0,16
72	0,55 - 0,80	0,56	0,22 - 0,32	0,32
144	0,90 - 1,25	1,07	0,55 - 0,80	0,61
192	1,40 - 2,00	1,46	0,70 - 1,00	0,82
264	1,80 - 2,50	2,01	1,10 - 1,60	1,13
432	2,80 - 4,00	3,39	1,80 - 2,50	1,92

### Typ ENT

Spannung	230 V		400 V	
	Einstellbereich	Einstellwert	Einstellbereich	Einstellwert
Leistung (VA)	A	A	A	A
36	0,28 - 0,40	0,29	0,11 - 0,16	0,16
72	0,55 - 0,80	0,56	0,22 - 0,32	0,32
144	0,90 - 1,25	1,07	0,55 - 0,80	0,61
192	1,40 - 2,00	1,46	0,70 - 1,00	0,82
264	1,80 - 2,50	2,01	1,10 - 1,60	1,13
432	2,80 - 4,00	3,39	1,80 - 2,50	1,92
600	3,50 - 5,00	4,30	2,20 - 3,20	2,43



**ISMET**

A Phoenix Mecano Company

TRANSFORMATOREN

**LIVELECTRIC**  
*Ihr Partner vor Ort*

[www.liveelectric.at](http://www.liveelectric.at)

**Bahnhofstraße 5a  
4501 Neuhofen an der Krems**

**Telefon +43 (0) 72 27 / 40 2 80-0**

**[office@liveelectric.at](mailto:office@liveelectric.at)**