

LIVE  ELECTRIC  
Ihr Partner vor Ort



**EFEN** 

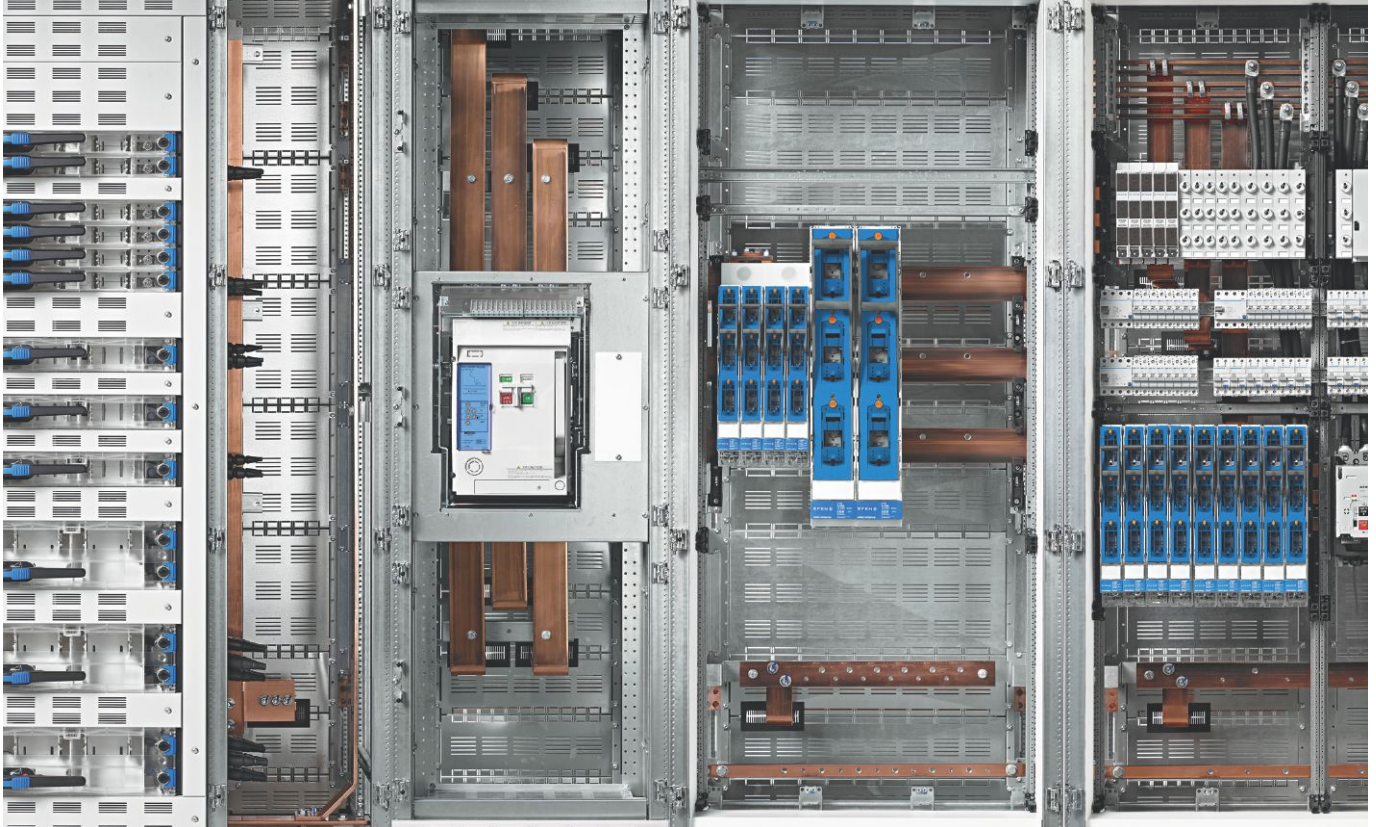
IN THE LINE OF POWER



**Katalog**  
Systemerweiterungen

[www.liveelectric.at](http://www.liveelectric.at)





## Systemerweiterungen

Aus einer Hand: Als Spezialist für Sicherheitsschnittstellen bietet EFEN ein umfassendes Sortiment zur Lösung komplexer Aufgabenstellungen für die sichere Energieverteilung.



### Überspannungsableiter

Für Niederspannungs-Freileitungsnetze. Metalloxyd-varistoren in robusten und alterungsbeständigen Keramikgehäusen. Die Überspannungsableiter sind in isolierter und nicht isolierter Ausführung für verschiedene Montagearten und Anschlüsse erhältlich.

**Produktübersicht ab Seite 457**



### Systemzubehör

Eine breite Palette an Systemzubehör für Sicherungen und Stromverteilungskomponenten erweitert das Lösungsspektrum für den Planer und Schaltanlagenbau.

**Produktübersicht ab Seite 462**



## Überspannungs-Ableiter

Als Spezialist für Sicherheits-Schnittstellen bietet EFEN für das Energieverteil-Netz flinke Überspannungs-Ableiter, die auf Überspannungen in Nanosekunden ansprechen und sicher vermeiden.

### System

Die Überspannungs-Ableiter für Niederspannung sind mit Metalloxydvaristoren in robusten und alterungsbeständigen Keramikgehäusen ausgestattet. Die Ableiter sprechen in Nanosekunden und mit niedriger Restspannung an und bieten damit einen hohen Grad an Schutz gegen Überspannung

### Eigenschaften

Die Überspannungsableiter gibt es in isolierter und nicht isolierter Ausführung für verschiedene Montagearten und Anschlüsse. Ein ausgelöster Ableiter ist leicht an dem Abwurfseil erkennbar.



## Überspannungs-Ableiter

Überspannungsableiter  
für Niederspannung

Seite 458

Technische Daten

Seite 460

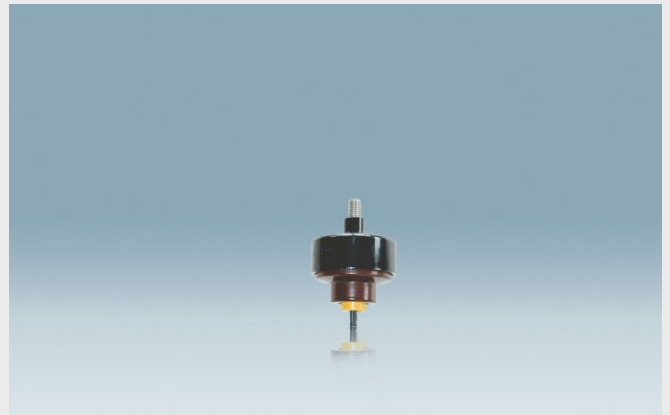
### Überspannungs-Ableiter Blanke Ausführung



### Überspannungs-Ableiter mit Seilabwurfsicherung



### Überspannungs-Ableiter Isolierte Ausführung



## Ortnetzableiter

► Technische Daten, Seite 460



69611-0040

### Überspannungs-Ableiter für Niederspannung

#### Eigenschaften:

- ohne Seilabwurfsicherung - 5 kA / 10 kA

Bezeichnung	Anschlussart	Länge	In kA	Uc V	VPE	Produktbezeichnung	Best.Nr.
Montagewinkel mit Schelle	Aderendhülse	650	5	280	6	ONA 280V 5KA ZNO 650 OS UH	<b>69611-0040</b>
Montagewinkel mit Schelle	CuAl-Hülse	650	5	280	6	ONA 280V 5KA ZNO 650 OS UC	<b>69613-0040</b>
Montagewinkel mit Schelle	Aderendhülse	650	10	280	6	ONA 280V 10KA ZNO 650 OS UH	<b>69811-0040</b>
Montagewinkel mit Schelle	Aderendhülse	770	5	280	6	ONA 280V 5KA ZNO 770 OS UH	<b>69611-0050</b>
Montagewinkel mit Schelle	Kabelschuh-anschluss	770	5	280	6	ONA 280V 5KA ZNO 770 OS UK	<b>69612-0050</b>
Montagewinkel mit Schelle	Aderendhülse	770	10	280	6	ONA 280V 10KA ZNO 770 OS UH	<b>69811-0050</b>
Montagewinkel mit Schelle	Aderendhülse	1000	5	280	6	ONA 280V 5KA ZNO 1000 OS UH	<b>69611-0060</b>
Montagewinkel mit Schelle	Aderendhülse	1000	10	280	6	ONA 280V 10KA ZNO 1000 OS UH	<b>69811-0060</b>
Schraubbolzen M8 x 25, blank	Unkonfektioniert	550	5	280	6	ONA 280V 5KA ZNO 550 OB M8X25 UU	<b>69624-0070</b>
Schraubbolzen M8 x 25, blank	Aderendhülse	650	5	280	6	ONA 280V 5KA ZNO 650 OB M8X25 UH	<b>69621-0040</b>
Schraubbolzen M8 x 25, blank	Aderendhülse	650	10	280	6	ONA 280V 10KA ZNO 650 OB M8X25 UH	<b>69821-0040</b>
Schraubbolzen M8 x 25, isoliert	Aderendhülse	650	5	280	6	ONA 280V 5KA ZNO 650 OB M8X25 IS UH	<b>69641-0040</b>
Schraubbolzen M8 x 25, isoliert	Aderendhülse	770	5	280	6	ONA 280V 5KA ZNO 770 OB M8X25 IS UH	<b>69641-0050</b>
Schraubbolzen M8 x 25, isoliert	Aderendhülse	1000	5	280	6	ONA 280V 5KA ZNO 1000 OB M8X25 IS UH	<b>69641-0060</b>
Schraubbolzen M8 x 25, isoliert	Aderendhülse	650	10	280	6	ONA 280V 10KA ZNO 650 OB M8X25 IS UH	<b>69841-0040</b>
Schraubbolzen M8 x 25, isoliert	Aderendhülse	650	10	500	6	ONA 500V 10KA ZNO 650 OB M8X25 IS UH	<b>69941-0040</b>
ONA 280V 5KA ZNO 1000 OB M8X25 UH Z1					6	ONA 280V 5KA ZNO 1000 OB M8X25 UH Z1	<b>69621-5060</b>
Schraubbolzen M8 x 25, isoliert	Unkonfektioniert	1000	5	500	1	ONA 500V 5KA ZNO 1000 OB M8X25 UU Z1	<b>69721-5160</b>
Schraubbolzen M8 x 25, isoliert	Unkonfektioniert	1000	5	500	6	ONA 500V 5KA ZNO 1000 OB M8X25 IS UU Z3	<b>69741-6160</b>
Schraubbolzen M8 x 25, isoliert	Unkonfektioniert	1000	5	500	6	ONA 500V 5KA ZNO 1000 OB M8X25 IS UU Z4	<b>69741-7160</b>
Schraubbolzen M8 x 25, isoliert	Unkonfektioniert	1000	5	500	6	ONA 500V 5KA ZNO 1000 OB M8x25IS Z6 UU	<b>69741-8160</b>
Schraubbolzen M8 x 25, isoliert	Unkonfektioniert	1000	5	500	6	ONA 500V 5KA ZNO 1000 OB M8x25IS Z5 UU	<b>69744-9060</b>
Schraubbolzen M8 x 30, isoliert	Unkonfektioniert	1000	5	500	6	ONA 500V 5KA ZNO 1000 OB M8x30IS Z1 UU	<b>69764-5160</b>



69841-0150

### Überspannungs-Ableiter für Niederspannung

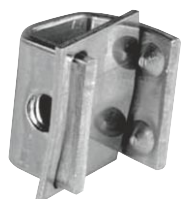
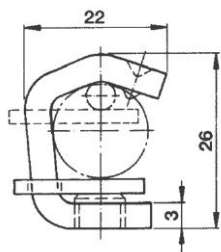
#### Eigenschaften:

- mit Seilabwurfsicherung - 10 kA

Bezeichnung	Anschlussart	Länge	In kA	Uc V	VPE	Produktbezeichnung	Best.Nr.
Schraubbolzen M8 x 25, isoliert	Aderendhülse	650	10	280	6	ONA 280V 10KA ZNO 650 OB M8X25 IS UH SA	<b>69841-0150</b>



## Zubehör



69500-0010

### Zubehör

Bezeichnung	VPE	Produktbezeichnung	Best.Nr.
Universalklemme 10 - 120 mm <sup>2</sup>	1	UNIVERSAL-HÄNGEKLEMME 1851	<b>69500-0010</b>
Isolierter Anschluss M8 x 25 Innengewinde	1	ISO-ANSCHLUSS 331940	<b>69501-0010</b>
Isolierte Abzweigklemme 6 - 70 mm <sup>2</sup>	1	ISO-ABZWEIGKLEMME 6-70QMM 331786	<b>69502-0010</b>
Isolierte Abzweigklemme 50 - 95 mm <sup>2</sup>	1	ISO-ABZWEIGKLEMME 50-95QMM 331530	<b>69503-0010</b>
Piercing Klemme (1-seitig) Al 16 - 95 mm <sup>2</sup>	1	DIR-PIERCING-KLEMME(1-SEITIG)AL16-95QMM	<b>69504-0010</b>
Piercing Klemme (2-seitig) Al 16 - 95 mm <sup>2</sup>	1	DIR-PIERCING-KLEMME(2-SEITIG)AL16-95QMM	<b>69505-0010</b>

# Überspannungs-Ableiter für Niederspannung

## Funktionsweise

- Schutz von elektrischen Betriebsmitteln gegen Überspannung.
- Überspannung kann durch Schaltvorgänge, Erd- und Kurzschlüsse sowie atmosphärische Entladung entstehen.
- Bei Überspannung verringert sich der spannungsabhängige Widerstand so stark, daß die Überspannung begrenzt wird.
- Folgestrome werden durch die rasche Widerstandserhöhung unterdrückt.
- Der Metalloxydvaristor mit sehr hohem Widerstand bei anliegender Betriebsspannung spricht schnell an und benötigt keine Funkenstrecke.

## Produktbeschreibung

- Im Keramisolator eingebetteter Metalloxydvaristor.
- Anschluss mit Schraubbolzen.
- Montagewinkel mit Schelle in Edelstahlausführung.
- Zubehör für alle gängigen Kabel, Freileitungen und Stromschienen.
- Isolierte, flexible Kupferanschlussleitung 6 mm<sup>2</sup> ist vorkonfektioniert oder unkonfektioniert wählbar.
- Signalfarbe Gelb für leichtes Erkennen eines ausgelösten Überspannungs-Ableiters.
- Die Funktion „Seilabwurfsicherung“ verhindert durch ein an der Isolierkappe und der Anschlussleitung befestigtes Kunststoffseil das unkontrollierte Abfallen der Leitung bei ausgelöstem Ableiter.

## Vorteile

- Hoher Schutz der zu schützenden elektrischen Betriebsmittel im Nanosekundenbereich.
- Die 10 kA-Ausführung reagiert wegen höherer Stromtragfähigkeit unempfindlicher, dadurch reduzierte Service- und Wartungskosten.
- Kompakt, wasserdicht, witterungsbeständig.

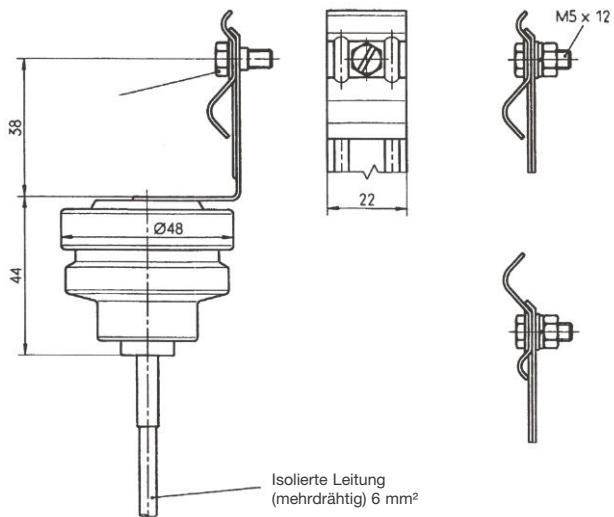
## Technische Daten

		ONA ZnO 5 kA 280 V	ONA ZnO 10 kA 280 V	ONA ZnO 5 kA 500 V	ONA ZnO 10 kA 500 V
<b>Nennableitstrom</b>	<b>I<sub>N</sub> [kA]</b>	5	10	5	10
<b>Norm</b>		IEC 61643-1 03/2005 EN 61643-11 12/2002 VDE 0675 - 6-112007-08			
<b>Klasse</b>		II/Freiluft			
<b>Abtrennvorrichtung</b>		ja	ja	ja	ja
<b>Statusanzeige</b>		ja	ja	ja	ja
<b>Dauerspannung</b>	<b>U<sub>C</sub> [V]</b>	280	280	500	500
<b>Maximaler Ableitstoßstrom</b>	<b>I<sub>MAX</sub> [kA]</b>	25	25	25	25
<b>Restspannung ohne Erdungsseil</b>	<b>U<sub>RES</sub> [V]</b>	851	987	1481	1642
<b>Schutzpegel ohne Erdungsseil</b>	<b>U<sub>P</sub> [kV]</b>	0,9	1,0	1,5	1,8
<b>Restspannung mit Erdungsseil Länge 1 m</b>	<b>U<sub>RES</sub> [V]</b>	1187	1688	1863	2353
<b>Schutzpegel mit Erdungsseil Länge 1 m</b>	<b>U<sub>P</sub> [kV]</b>	1,2	1,8	2,0	2,5
<b>Standby-Leistungsaufnahme</b>	<b>P<sub>C</sub> [mW]</b>	56	56	106	106



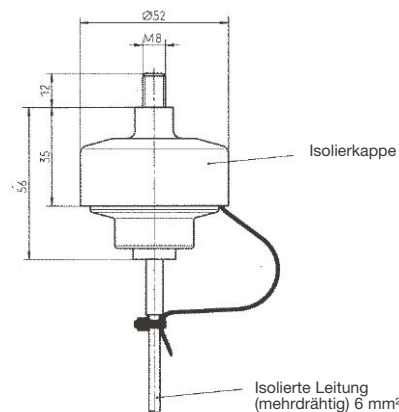
# Überspannungs-Ableiter für Niederspannung

## Montagewinkel mit Schelle aus korrosionsbeständigem Material

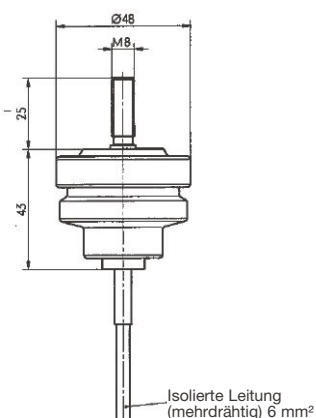


## Anschluss mit Schraubbolzen

Isolierte Ausführung mit Seilabwurfsicherung



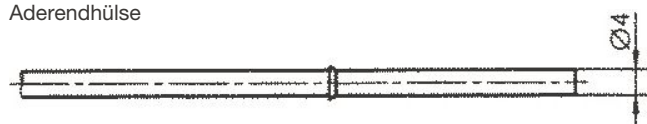
Nicht isolierte Ausführung



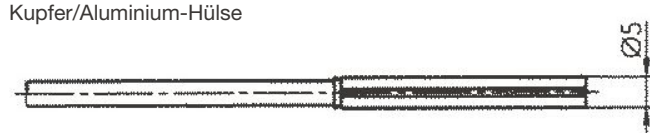
## Anschlussarten

Isolierte, flexible Kupferanschlussleitung 6 mm² ist vor- bzw. unkonfektioniert wählbar

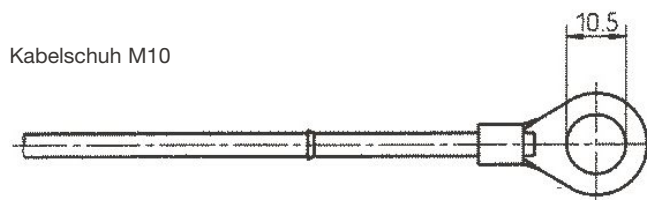
Aderenhülse



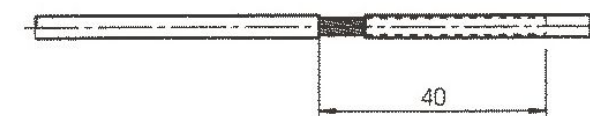
Kupfer/Aluminium-Hülse

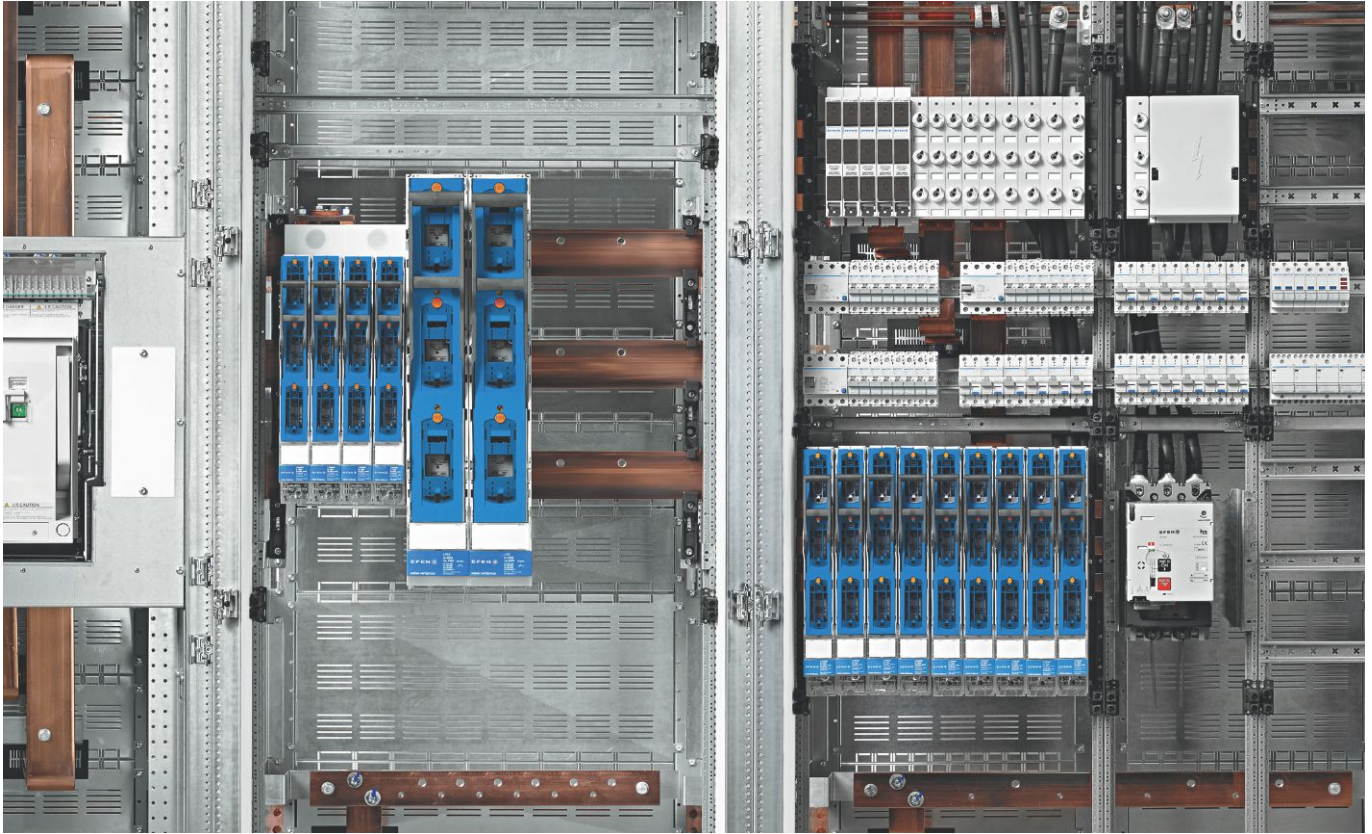


Kabelschuh M10



Unkonfektioniert





## Systemerweiterungen für den Schaltanlagenbau

Als Spezialist für Sicherheits-Schnittstellen bietet EFEN für das Energieverteil-Netz ein umfassendes Angebot an Zubehör für den Auf- und Ausbau sicherer Energieverteilungen.

### System

Die Palette an Systemerweiterungen ist speziell auf die EFEN-Produkte abgestimmt und reichen von Kabelschellen, über Sammelschienenhalter bis zu diversen Einspeisemöglichkeiten.



## Systemerweiterungen

Kabelschellen	Seite 464
Sammelschienenhalter	Seite 464
Einspeiseklemmen	Seite 464
Setzmuttern	Seite 464
Isolatoren	Seite 465
V-Klemmen	Seite 466
Technische Daten	ab Seite 467

### Sammelschienenzubehör

für 100, 185 und 60 mm Sammelschienenabstand



### Weiteres Zubehör

für den Schaltanlagenbau



## Systemergänzung

► Technische Daten, Seite 470, 475



36116-0010

### Kabelschellen

#### Eigenschaften:

- ohne Befestigungsschrauben

Bezeichnung	VPE	Produktbezeichnung	Best.Nr.
Kabelschelle für 1 Kabel Ø 25-38 mm <sup>2</sup>	1	KABELSCHELLE 25-38 EFEN	<b>36116-0010</b>
Kabelschelle für 3 Kabel Ø 25-38 mm <sup>2</sup>	1	KABELSCHELLE 3X 25-36 MM	<b>36116-0020</b>



85270-0600

### Sammelschienenhalter

Bezeichnung	Ampere	VPE	Produktbezeichnung	Best.Nr.
Steckelemente für Reduzierung auf 30 x 10er Schiene (6 Stück je Halter)	675	24	STECKELEMENT 30X10	<b>85223-0400</b>
Steckelemente für Reduzierung auf 40 x 10er Schiene (6 Stück je Halter)	850	24	STECKELEMENT 40X10	<b>85223-0300</b>
Steckelemente für Reduzierung auf 50 x 10er Schiene (6 Stück je Halter)	1000	24	STECKELEMENT 50X10	<b>85223-0200</b>
Sammelschienensystem, Schiene 60 x 10	1250	4	SAMMELSCHIENENHALTER 100MM	<b>85223-0100</b>
Steckelemente für Reduzierung auf 60 x 10er Schiene (6 Stück je Halter)	1250	24	STECKELEMENT 60X10 (40X10) VE24	<b>85331-0200</b>
Steckelemente für Reduzierung auf 50 x 10er Schiene (6 Stück je Halter)	1000	24	STECKELEMENT 50X10 (30X10) VE24	<b>85331-0300</b>
Sammelschienensystem, Schiene 80 x 10	1600	2	SAMMELSCHIENENHALTER 185MM	<b>85331-0100</b>
Universalsammelschienenhalter	800	4	SAMMELSCHIENENHALTER 60MM UNIVERSAL	<b>85270-0600</b>
Schienenmaße 15, 20, 25, 30 x 5, 10 mm				
Sammelschienenhalter 60 mm 3p		10	Sammelschienenhalter 3P	<b>90333-0100</b>
Seitenschutz Halter 60 mm 3p		10	Seitenschutz Sammelsch.halter 3P	<b>90333-0900</b>
Halter Erweiterung +N auf 4p		10	Sammelsch.erweiterung 1P	<b>90334-0100</b>
Seitenschutz Erweiterung +N auf 4p		10	Seitenschutz Sammelsch.erw. 1P	<b>90334-0900</b>



90265-0100

### Einspeiseklemmen für Sammelschienen mit 5 oder 10 mm Dicke

Bezeichnung	VPE	Produktbezeichnung	Best.Nr.
Sammelschienenklemme 1,5-16 mm <sup>2</sup> , für 5 mm Schiene	40	Leiteranschlusskl. 1,5-16mm <sup>2</sup> SS5	<b>90265-0100</b>
Sammelschienenklemme 1,5-16 mm <sup>2</sup> , für 10 mm Schiene	40	Leiteranschlusskl. 1,5-16mm <sup>2</sup> SS10	<b>90266-0100</b>
Sammelschienenklemme 1,5-35 mm <sup>2</sup> , für 5 mm Schiene	20	Leiteranschlusskl. 1,5-35mm <sup>2</sup> SS5	<b>90267-0100</b>
Sammelschienenklemme 1,5-35 mm <sup>2</sup> , für 10 mm Schiene	20	Leiteranschlusskl. 1,5-35mm <sup>2</sup> SS10	<b>90268-0100</b>
Sammelschienenklemme 16-120 mm <sup>2</sup> , für 5 mm Schiene	10	Leiteranschlusskl. 16-120mm <sup>2</sup> SS5	<b>90269-0100</b>
Sammelschienenklemme 16-120 mm <sup>2</sup> , für 10 mm Schiene	10	Leiteranschlusskl. 16-120mm <sup>2</sup> SS10	<b>90270-0100</b>
Sammelschienenklemme 16-70 mm <sup>2</sup> , für 5 mm Schiene	10	Leiteranschlusskl. 16-70mm <sup>2</sup> SS5	<b>90318-0100</b>
Sammelschienenklemme 16-70 mm <sup>2</sup> , für 10 mm Schiene	10	Leiteranschlusskl. 16-70mm <sup>2</sup> SS10	<b>90319-0100</b>
Sammelschienenklemme 16-185 mm <sup>2</sup> , für 5 mm Schiene	10	Leiteranschlusskl. 16-185mm <sup>2</sup> SS5	<b>90328-0100</b>
Sammelschienenklemme 16-185 mm <sup>2</sup> , für 10 mm Schiene	10	Leiteranschlusskl. 16-185mm <sup>2</sup> SS10	<b>90329-0100</b>
Einspeiseklemme IP2X V2MD 240sm/300rm	3	Einspeiseklemme IP2X V2MD 240sm/300rm	<b>36846-0040</b>



85195-0100

### Setzmuttern

Bezeichnung	VPE	Produktbezeichnung	Best.Nr.
M6	1	SETZMUTTER M6	<b>85195-0100</b>
M8	1	SETZMUTTER M8	<b>85133-0100</b>
M10	1	SETZMUTTER M10	<b>85130-0100</b>
M12	1	Setzmutter M12	<b>85131-0100</b>
M16	1	SETZMUTTER M16	<b>85402-0100</b>





36072-0700

## Isolator

**Eigenschaften:**  
- mit Innengewinde

Bezeichnung	VPE	Produktbezeichnung	Best.Nr.
Isolator H35 SW32 M10/M10	12	ISOLATOR H35 SW32 M10/M10	<b>36072-0010</b>
Isolator H35 SW32 M8/M8	1	ISOLATOR H35 SW32 M8/M8	<b>36072-0020</b>
Isolator H35 SW32 M6/M6	1	ISOLATOR H35 SW32 M6/M6	<b>36072-0030</b>
Isolator H30 SW30 M8/M8	1	ISOLATOR H30 SW30 M8/M8	<b>36072-0110</b>
Isolator H30 SW30 M6/M6	1	ISOLATOR H30 SW30 M6/M6	<b>36072-0120</b>
Isolator H30 SW30 M10/M10	1	ISOLATOR H30 SW30 M10/M10	<b>36072-0130</b>
Isolator H40 SW36 M6/M6	1	ISOLATOR H40 SW36 M6/M6	<b>36072-0200</b>
Isolator H40 SW36 M8/M8	1	ISOLATOR H40 SW36 M8/M8	<b>36072-0210</b>
Isolator H40 SW36 M10/M10	1	ISOLATOR H40 SW36 M10/M10	<b>36072-0220</b>
Isolator H45 SW46 M6/M6	1	ISOLATOR H45 SW46 M6/M6	<b>36072-0300</b>
Isolator H45 SW46 M8/M8	1	ISOLATOR H45 SW46 M8/M8	<b>36072-0310</b>
Isolator H45 SW46 M10/M10	1	ISOLATOR H45 SW46 M10/M10	<b>36072-0320</b>
Isolator H50 SW50 M6/M6	1	ISOLATOR H50 SW50 M6/M6	<b>36072-0400</b>
Isolator H50 SW50 M10/M10	1	ISOLATOR H50 SW50 M10/M10	<b>36072-0410</b>
Isolator H50 SW50 M12/M12	1	ISOLATOR H50 SW50 M12/M12	<b>36072-0420</b>
Isolator H50 SW50 M8/M8	1	ISOLATOR H50 SW50 M8/M8	<b>36072-0430</b>
Isolator H60 SW50 M6/M6	1	ISOLATOR H60 SW50 M6/M6	<b>36072-0500</b>
Isolator H60 SW50 M10/M10	1	ISOLATOR H60 SW50 M10/M10	<b>36072-0510</b>
Isolator H60 SW50 M12/M12	1	ISOLATOR H60 SW50 M12/M12	<b>36072-0520</b>
Isolator H60 SW50 M8/M8	1	ISOLATOR H60 SW50 M8/M8	<b>36072-0530</b>
Isolator H60 SW50 M16/M16	1	ISOLATOR H60 SW50 M16/M16	<b>36072-0540</b>
Isolator H70 SW60 M10/M10	1	ISOLATOR H70 SW60 M10/M10	<b>36072-0610</b>
Isolator H70 SW60 M12/M12	1	ISOLATOR H70 SW60 M12/M12	<b>36072-0620</b>
Isolator H70 SW60 M8/M8	1	ISOLATOR H70 SW60 M8/M8	<b>36072-0630</b>
Isolator H70 SW60 M16/16	1	ISOLATOR H70 SW60 M16/16	<b>36072-0640</b>
Isolator H25 SW36 M6/M6	1	ISOLATOR H25 SW36 M6/M6	<b>36072-0700</b>
Isolator H25 SW36 M8/M8	1	ISOLATOR H25 SW36 M8/M8	<b>36072-0710</b>



36079-0020

## Isolator

**Eigenschaften:**  
- mit Stehbolzen

Bezeichnung	VPE	Produktbezeichnung	Best.Nr.
Isolator HST25 SW36 M8/M8-10	1	ISOLATOR HST25 SW36 M8/M8	<b>36079-0020</b>
Isolator HST30 SW30 M6/M6	1	ISOLATOR HST30 SW30 M6/M6	<b>36079-0100</b>
Isolator HST30 SW30 M8/M8	1	ISOLATOR HST30 SW30 M8/M8	<b>36079-0110</b>
Isolator HST30 SW30 M10/M10	1	ISOLATOR HST30 SW30 M10/M10	<b>36079-0120</b>
Isolator HST50 SW50 M8/M8	1	ISOLATOR HST50 SW50 M8/M8	<b>36079-0210</b>
Isolator HST50 SW50 M10/M10	1	ISOLATOR HST50 SW50 M10/M10	<b>36079-0220</b>
Isolator HST50 SW50 M12/M12	1	ISOLATOR HST50 SW50 M12/M12	<b>36079-0240</b>
Isolator HST35 SW32 M6/M6	1	ISOLATOR HST35 SW32 M6/M6	<b>36079-0300</b>
Isolator HST35 SW32 M8/M8	1	ISOLATOR HST35 SW32 M8/M8	<b>36079-0310</b>
Isolator HST35 SW32 M10/M10	1	ISOLATOR HST35 SW32 M10/M10	<b>36079-0320</b>
Isolator HST40 SW36 M8/M8	1	ISOLATOR HST40 SW36 M8/M8	<b>36079-0400</b>
Isolator HST40 SW36 M10/M10	1	ISOLATOR HST40 SW36 M10/M10	<b>36079-0410</b>
Isolator HST40 SW36 M6/M6	1	ISOLATOR HST40 SW36 M6/M6	<b>36079-0420</b>
Isolator HST45 SW46 M6/M6	1	ISOLATOR HST45 SW46 M6/M6	<b>36079-0500</b>
Isolator HST45 SW46 M8/M8	1	ISOLATOR HST45 SW46 M8/M8	<b>36079-0510</b>
Isolator HST45 SW46 M10/M10	1	ISOLATOR HST45 SW46 M10/M10	<b>36079-0520</b>
Isolator HST60 SW50 M8/M8	1	ISOLATOR HST60 SW50 M8/M8	<b>36079-0610</b>
Isolator HST60 SW50 M10/M10	1	ISOLATOR HST60 SW50 M10/M10	<b>36079-0620</b>
Isolator HST60 SW50 M12/M12	1	ISOLATOR HST60 SW50 M12/M12	<b>36079-0630</b>
Isolator HST70 SW60 M8/M8	1	ISOLATOR HST70 SW60 M8/M8	<b>36079-0710</b>
Isolator HST70 SW60 M10/M10	1	ISOLATOR HST70 SW60 M10/M10	<b>36079-0720</b>
Isolator HST70 SW60 M12/M12	1	ISOLATOR HST70 SW60 M12/M12	<b>36079-0740</b>

## Systemergänzung

► Technische Daten, Seite 467



36138-0010

### Direktanschlussklemmen für NH-Sicherungs-Lastschaltleisten und NH-Sicherungs-Leisten

Bezeichnung	Größe	Ampere	VPE	Produktbezeichnung	Best.Nr.
V-Stahlrahmenklemme	00		1	1 Satz Klemmen VST 00 Vk7 6re/rm-95sm/rm	<b>36749-0020</b>
PEN-Anschluss	00		1	PEN-Anschluss m. Klemme 6re/rm-95sm/rm	<b>36768-0010</b>
MP-Doppelanschluss	00		1	MP-Doppelanschlussch. m. Klemmen 6-95	<b>36769-0010</b>
MP-Anschlusseinheit V2N	1 - 3		1	MP-ANSCHLUSSEINHEIT V2N 240 SM	<b>36138-0020</b>
V2N-Aluminium-Schmiedeklemme	1 - 3		1	1 Satz Klemme V2N 300 rm/sm (3St.)	<b>36148-0020</b>
V-Stahlrahmenklemme	1 - 3		1	Klemme E <sup>3</sup> VST 2x95-185sm 1SATZ (3ST)	<b>36754-0010</b>
V-Stahlrahmenklemme	1 - 3		1	1 Satz Klemme VSTR 25-240 rm	<b>36723-0010</b>
V-Stahlrahmenklemme, Oberteil fest	1 - 3		1	Klemme E <sup>3</sup> VST 35-240rm 1Satz (3St)	<b>36353-0010</b>
V-Stahlrahmenklemme, Oberteil entfernbar	1 - 3		1	Klemme E <sup>3</sup> VEST 35-240rm 1Satz (3St)	<b>36351-0010</b>
V2 MD Klemme	1 - 3		1	1 Satz Klemmen V2 MD 240sm/300rm	<b>36298-0010</b>
V2 MD Klemme mit Lasche	1 - 3		1	PEN-Anschluss m. Klemme V2MD 240sm/300rm	<b>36299-0010</b>
Pratzenklemme M12	1 - 3		1	ANSCHLUSSKLEMMEN 50-150 SE FÜR S6 1 SATZ	<b>36063-0010</b>
Bügel-Flach-Direktanschlussklemme	1 - 3		1	1 SATZ BÜGEL-FLACH-DIREKT- ANSCHLUSSK.	<b>36070-0010</b>
Einspeiseklemme IP2X mit V2 MD- Klemme für Kupfersammelschienen 5 - 12 mm	1 - 3		1	Einspeiseklemme IP2X V2MD 240sm/300rm	<b>36846-0040</b>
V2 MD Isolierkappe für Klemmenabdeckung	1 - 3		1	ISOLIERKAPPE V2 MD	<b>31607-0100</b>
V2N Isolierkappe für Klemmenabdeckung	1 - 3		1	ISOLIERKAPPE V2N „lange Variante“	<b>31516-0100</b>

### Wartungszubehör

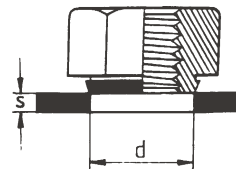
Bezeichnung	VPE	Produktbezeichnung	Best.Nr.
Erdungsdeckel E <sup>3</sup> Gr.1-3 3P AU mit Kabel	1	Erdungsdeckel E <sup>3</sup> Gr.1-3 3P AU mit Kabel	<b>36743-0010</b>

## Systemergänzung

### Setzmuttern

Zum direkten Befestigen der NH-Geräte auf Sammelschienen werden die Schienen mit Setzmuttern ausgerüstet.

Bezeichnung	Innengewinde	d (mm)	s (mm)	VPE	Best.Nr
Setzmutter	M6	8,0	1	1	85195-0100
Setzmutter	M8	10,0	2	1	85133-0100
Setzmutter	M10	12,5	2	1	85130-0100
Setzmutter	M12	14,5	3	1	85131-0100
Setzmutter	M16	18,5	3	1	85402-0100

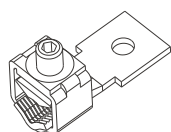


### Direktanschluss-Klemmen für NH-Schaltgeräte

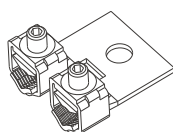
Bezeichnung	Größe	Querschnitt	Drehmoment	VPE	Best.Nr
V-Stahlrahmenklemme	00	6 - 95 mm <sup>2</sup> re 6 - 95 mm <sup>2</sup> rm 6 - 95 mm <sup>2</sup> sm 6 - 95 mm <sup>2</sup> se	15 Nm	1	36749-0020
PEN-Anschluss	00	6 - 95 mm <sup>2</sup> re 6 - 95 mm <sup>2</sup> rm 6 - 95 mm <sup>2</sup> sm 6 - 95 mm <sup>2</sup> se	15 Nm	1	36768-0010
MP-Doppelanschluss	00	6 - 95 mm <sup>2</sup> re 6 - 95 mm <sup>2</sup> rm 6 - 95 mm <sup>2</sup> sm 6 - 95 mm <sup>2</sup> se	15 Nm	1	36769-0010
MP-Anschlusseinheit V2N	1 - 3	25 - 300 mm <sup>2</sup> rm 25 - 300 mm <sup>2</sup> re 25 - 300 mm <sup>2</sup> sm 25 - 300 mm <sup>2</sup> se	35 Nm	1	36138-0020
V2N-Aluminium-Schmiedeklemme	1 - 3	25 - 300 mm <sup>2</sup> rm 25 - 300 mm <sup>2</sup> re 25 - 300 mm <sup>2</sup> sm 25 - 300 mm <sup>2</sup> se	35 Nm	1	36148-0020
V-Stahlrahmenklemme	1 - 3	2 x 70 - 150 mm <sup>2</sup> rm 2 x 70 - 150 mm <sup>2</sup> re 2 x 95 - 185 mm <sup>2</sup> sm 2 x 95 - 240 mm <sup>2</sup> se	40 Nm	1	36754-0010
V-Stahlrahmenklemme	1 - 3	25 - 185 mm <sup>2</sup> rm 25 - 95 mm <sup>2</sup> re 50 - 240 mm <sup>2</sup> sm 50 - 240 mm <sup>2</sup> se	35 Nm	1	36723-0010
V-Stahlrahmenklemme, Oberteil fest	1 - 3	35 - 240 mm <sup>2</sup> rm 35 - 300 mm <sup>2</sup> re 50 - 240 mm <sup>2</sup> sm 50 - 300 mm <sup>2</sup> se	25 Nm	1	36353-0010
V-Stahlrahmenklemme, Oberteil entfernbar	1 - 3	35 - 240 mm <sup>2</sup> rm 35 - 300 mm <sup>2</sup> re 50 - 240 mm <sup>2</sup> sm 50 - 300 mm <sup>2</sup> se	25 Nm	1	36351-0010
V2 MD Klemme	1 - 3	25 - 300 mm <sup>2</sup> rm 25 - 300 mm <sup>2</sup> re 35 - 240 mm <sup>2</sup> sm 25 - 300 mm <sup>2</sup> se	30 Nm	1	36298-0010
V2 MD Klemme mit Lasche	1 - 3	25 - 300 mm <sup>2</sup> rm 25 - 300 mm <sup>2</sup> re 35 - 240 mm <sup>2</sup> sm 25 - 300 mm <sup>2</sup> se	30 Nm	1	36299-0010
Pratzenklemme M12	1 - 3	50 - 150 mm <sup>2</sup> se 35 - 70 mm <sup>2</sup> rm 35 - 70 mm <sup>2</sup> re	32 Nm	1	36063-0010
Bügel-Flach-Direktanschlussklemme	1 - 3	35 - 185 mm <sup>2</sup> rm 35 - 150 mm <sup>2</sup> se 35 - 150 mm <sup>2</sup> sm	25 Nm	1	36070-0010
Einspeiseklemme IP2X mit V2 MD-Klemme für Kupfersammelschienen 5 - 12 mm	1 - 3	35 - 300 mm <sup>2</sup> rm 35 - 300 mm <sup>2</sup> re 35 - 240 mm <sup>2</sup> sm 35 - 300 mm <sup>2</sup> se	35 Nm für Klemmverbindung 20 Nm für Sammelschienen- montage	1	36846-0040
V2 MD Isolierkappe für Klemmenabdeckung	1 - 3			1	31607-0100
V2N Isolierkappe für Klemmenabdeckung	1 - 3			1	31516-0100



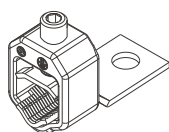
36749-0020



36768-0010



36769-0010



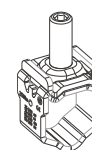
36138-0020



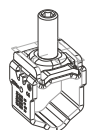
36148-0020



36754-0010



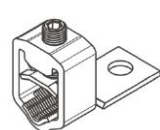
36353-0010



36351-0010



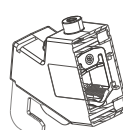
36298-0010



36299-0010



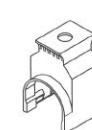
36063-0010



36846-0040



31607-0100



31516-0100

## Systemergänzung

### Leiteranschlussklemmen für Sammelschienen

Beschreibung	Ampere	Bezeichnung	VPE	Bestell-Nr.
Universal-Leiteranschlussklemme 1,5 - 15 mm <sup>2</sup> für 5 mm dicke Sammelschienen	180	LEITERANSCHLUSSKL. 1,5-16 MM <sup>2</sup> SS5	40	90265-0100
Universal-Leiteranschlussklemme 1,5 - 15 mm <sup>2</sup> für 10 mm dicke Sammelschienen	180	LEITERANSCHLUSSKL. 1,5-16 MM <sup>2</sup> SS10	40	90266-0100
Universal-Leiteranschlussklemme 4 - 35 mm <sup>2</sup> für 5mm dicke Sammelschienen	270	LEITERANSCHLUSSKL. 1,5-35 MM <sup>2</sup> SS5	20	90267-0100
Universal-Leiteranschlussklemme 4 - 35 mm <sup>2</sup> für 10 mm dicke Sammelschienen	270	LEITERANSCHLUSSKL. 1,5-35 MM <sup>2</sup> SS10	20	90268-0100
Universal-Leiteranschlussklemme 16 - 120 mm <sup>2</sup> für 5 mm dicke Sammelschienen	440	LEITERANSCHLUSSKL. 16-120 MM <sup>2</sup> SS5	10	90269-0100
Universal-Leiteranschlussklemme 16 - 120 mm <sup>2</sup> für 10 mm dicke Sammelschienen	440	LEITERANSCHLUSSKL. 16-120 MM <sup>2</sup> SS10	10	90270-0100
Sammelschienenklemme 16-70 mm <sup>2</sup> für 5 mm Schiene	400	LEITERANSCHLUSSKL. 16-70 MM <sup>2</sup> SS5	10	90318-0100
Sammelschienenklemme 16-70 mm <sup>2</sup> für 10 mm Schiene	400	LEITERANSCHLUSSKL. 16-70 MM <sup>2</sup> SS10	10	90319-0100
Sammelschienenklemme 16-185 mm <sup>2</sup> für 5 mm Schiene	500	LEITERANSCHLUSSKL. 16-185 MM <sup>2</sup> SS5	10	90328-0100
Sammelschienenklemme 16-185 mm <sup>2</sup> für 10 mm Schiene	500	LEITERANSCHLUSSKL. 16-185 MM <sup>2</sup> SS10	10	90329-0100



## Systemergänzung

### Einspeisekämme

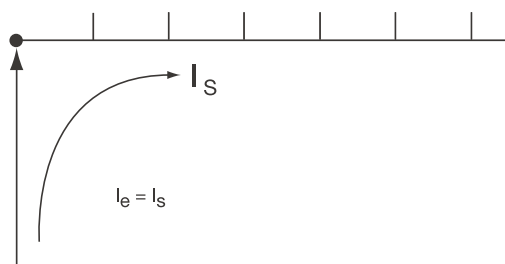
Beschreibung	Bezeichnung	VPE	Gewicht in kg	Bestell-Nr.
Einspeisekamm für 2 Geräte, schmale Ausführung	Einspeisekamm 2X SILAS NH000	4	0,245	90276-0100
Einspeisekamm für 3 Geräte, schmale Ausführung	Einspeisekamm 3X SILAS NH000	4	0,345	90276-0200
Einspeisekamm für 4 Geräte, schmale Ausführung	Einspeisekamm 4X SILAS NH000	4	0,433	90276-0300
Einspeisekamm für 5 Geräte, schmale Ausführung	Einspeisekamm 5X SILAS NH000	4	0,525	90276-0400
Einspeiseklemme 25-95mm <sup>2</sup> rm/sm, schmale Ausführung	Einspeiseklemme 25-95mm <sup>2</sup> RM/SM LANH000	3	0,096	90277-0100
Einspeisekamm für 2 Geräte	Einspeisekamm 2X SILAS/IN NH00	4	0,384	90280-0100
Einspeisekamm für 3 Geräte	Einspeisekamm 3X SILAS/IN NH00	4	0,450	90280-0200
Einspeisekamm für 4 Geräte	Einspeisekamm 4X SILAS/IN NH00	4	0,500	90280-0300
Einspeisekamm für 5 Geräte	Einspeisekamm 5X SILAS/IN NH00	4	0,550	90280-0400

### Technische Daten nach DIN EN 60947-1 VDE 0660 T100 / IEC 60947-1:2004

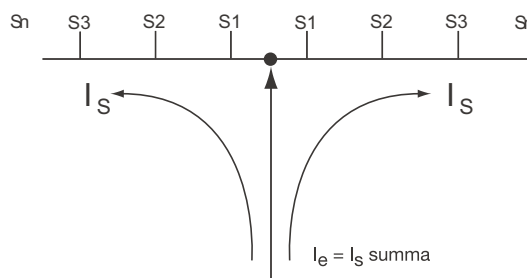
Beschreibung		
Werkstoffe	Stromschiene	E – Cu 58 F25
	Isolation	PC/ABS extrudiert - lichtgrau RAL 7035
	Endkappe	PC/ABS gespritzt - lichtgrau RAL 7035
	Berührungsschutz	PA66 V0 gespritzt – lichtgrau RAL 7035
Temperaturbeständigkeit	PC / ABS extrudiert	VST B 120 – ISO 306 = 113°C-UL94-VO/1,5
	PC / ABS gespritzt	VST B 120 – ISO 306 = 138°C – UL94-V01,6
Isolationskoordination	Überspannungskategorie III / Verschmutzungsgrad 2	
Durchschlagsfestigkeit	PC / ABS	> 32 kV / mm
Stossspannungsfestigkeit	>=/ > 6,0kV (1kV/mmLS)	
Mindestluftstrecke	> 8 mm	
Mindestkriechstrecke	> 8,5 mm	
Max. Betriebsspannung	690 V AC / 440 V DC	
Nennbetriebsspannung	415 V	
Kurzschlussfestigkeit	12,5 kA – 100 ms / 400 V	

Belastbarkeit bei 35°C Umgebungstemperatur in Abhängigkeit vom Einspeisepunkt

Schienenblocklänge (m)	Max. 1	Max. 0,3
Schienenquerschnitt	35 mm <sup>2</sup>	35 mm <sup>2</sup>
Einspeisung am Schienenanfang bzw. -ende	125 A	200 A
Max. Schienenstrom I <sub>S</sub> /Phase	35 mm <sup>2</sup>	2x35 mm <sup>2</sup>
Anschlussquerschnitt		
Sonstige Einspeisung		
Max. Schienenstrom I <sub>S</sub> /Phase	160 A	260 A
Anschlussquerschnitt	2x35 mm <sup>2</sup>	95 mm <sup>2</sup>
Einspeisekämme für Größe 000	-	2 - 5
Einspeisekämme für Größe 00	4 – 5 fach	2 - 3



Einspeisung am Schienenanfang bzw. -ende



Sonstige Einspeisung

Bei Mitteneinspeisung ist darauf zu achten, dass die Summe der Abgangsströme S<sub>1</sub>...S<sub>n</sub> je Schienenzweig nicht größer ist als der oben genannte Schienenstrom I<sub>S</sub>/Phase

## Systemergänzung

### Sammelschienenhalter

Sammelschienenhalter stehen für folgende Schienenmittenabstände zur Verfügung:

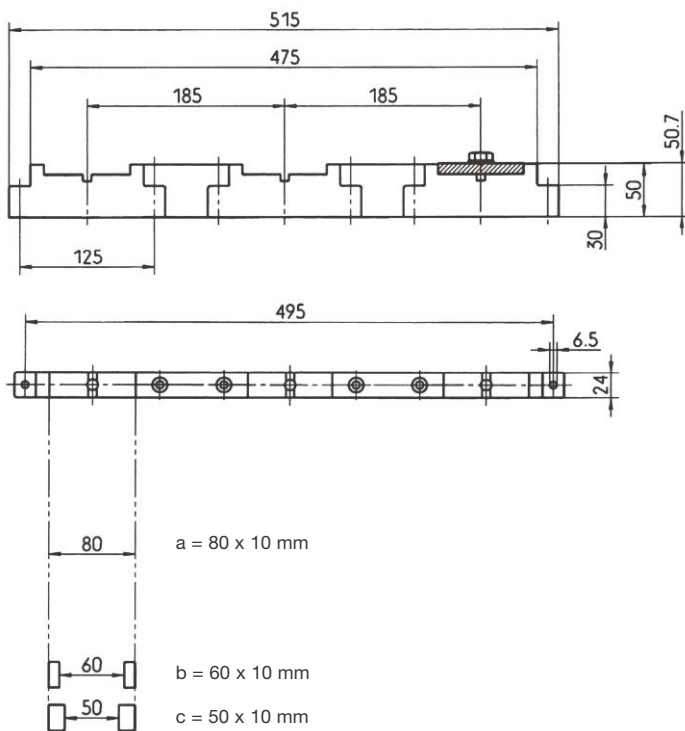
SS-Mitten-Abstand 185 mm für Stromstärken bis 1600 A

SS-Mitten-Abstand 100 mm für Stromstärken bis 1250 A

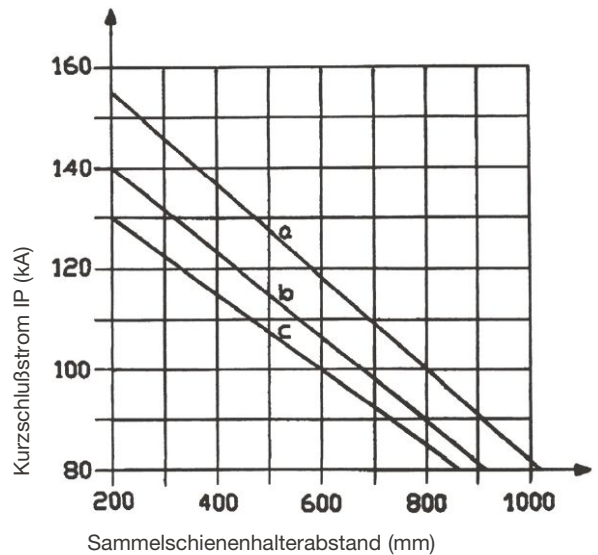
SS-Mitten-Abstand 60 mm für Stromstärken bis 800 A

**Sammelschienenhalter, 1600 A; Mittenabstand 185 mm**

Bezeichnung	Schienenmaße	Anzahl je SS Schalter	Ampere	VPE	Best.Nr
<b>Sammelschienenhalter 185 mm</b>	80 x 10 mm	-	1600	2	<b>85331-0100</b>
<b>Steckelemente</b>	60 x 10 mm	6	1250	24	<b>85331-0200</b>
<b>Steckelemente</b>	50 x 10 mm	6	1000	24	<b>85331-0300</b>



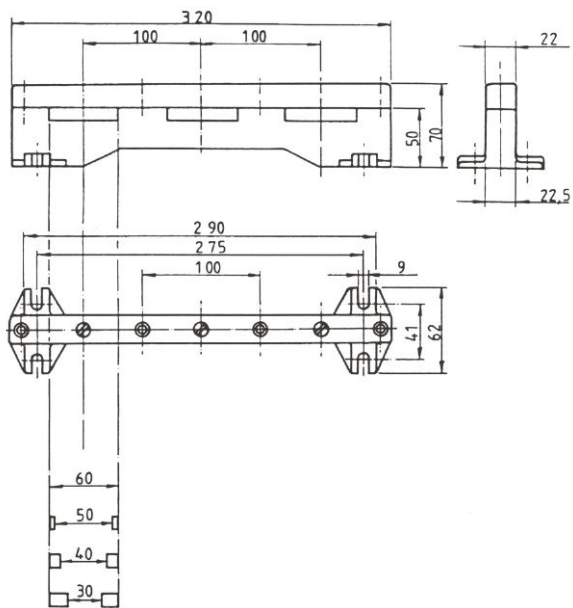
Kurzschlussfestigkeitsdiagramm (185 mm)



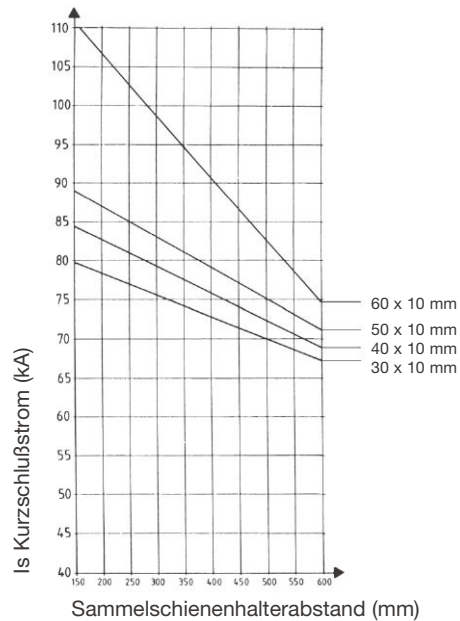
# Systemergänzung

Sammelschienenhalter, 1250 A; Mittenabstand 100 mm

Bezeichnung	Schienenmaße	Anzahl je SS Schalter	Ampere	VPE	Best.Nr
Sammelschienenhalter 100 mm	60 x 10 mm	-	1250	4	85223-0100
Steckelemente	50 x 10 mm	6	1250	24	85223-0200
Steckelemente	40 x 10 mm	6	850	24	85223-0300
Steckelemente	30 x 10 mm	6	675	24	85223-0400



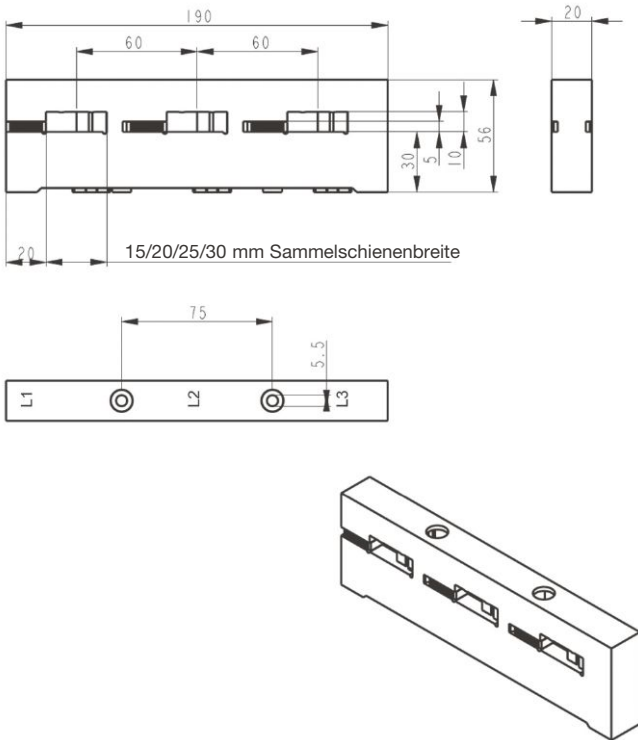
Kurzschlussfestigkeitsdiagramm (100 mm)



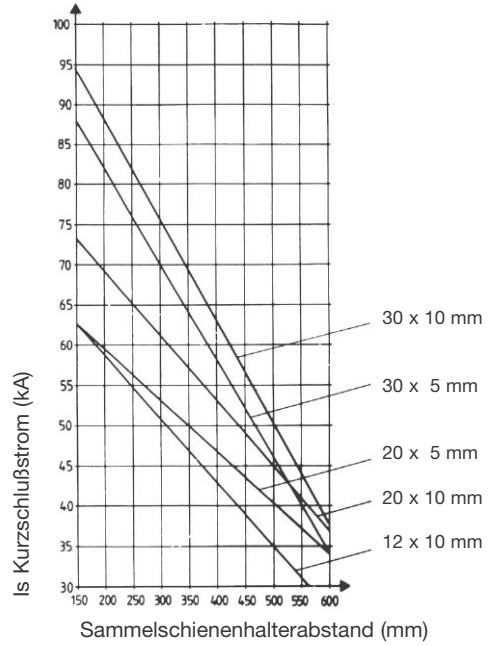
## Systemergänzung

**Sammelschienenhalter, 800 A, Mittenabstand 60 mm**

Bezeichnung	Schienenmaße	Anzahl je SS Schalter	Ampere	VPE	Best.Nr
Sammelschienenhalter, 60 mm	15, 20, 25, 30 mm	-	800	4	85270-0600



Kurzschlussfestigkeitsdiagramm (60 mm)





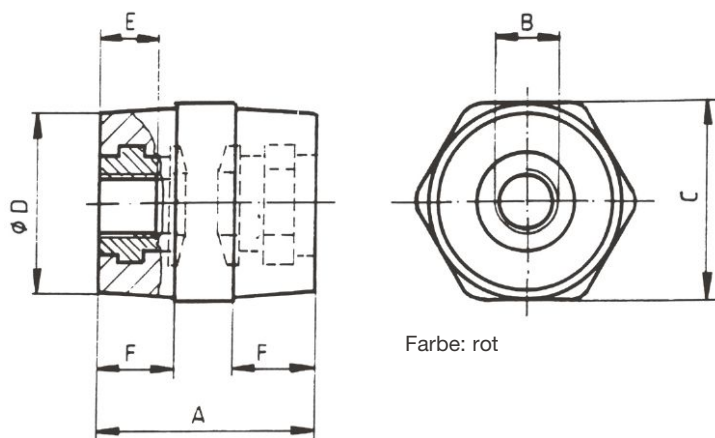
# Systemergänzung

## Isolatoren

Werkstoff: duroplastischer, ungesättigter Polyester, Farbe rot  
 Wärmeformbeständigkeit nach ISO 75/A > 200 °C  
 Gewindebuchse Stahl verzinkt  
 selbstverlöschend UL94-V0, halogenfreie Einstellung

Bezeichnung	A	B	C	Ø D	E	F	Nenn- betriebs- spannung kV	Steh- wechsel- spannung kV	Kriech- strom- festig- keit	Biege- festig- keit kN	Zug- festig- keit kN	Torsions- festig- keit Nm	VPE	Best.Nr
H25 SW36 M6/M6	25	M6	SW36	30	6	10	1,0	7,5	•	4,0	6,0	15	1	36072-0700
H25 SW36 M8/M8	25	M8	SW36	30	8	10	1,0	7,5	•	6,4	9,5	24,5	1	36072-0710
H30 SW30 M6/M6	30	M6	SW30	26	6	12	1,0	7,5	•	4,0	6,0	15	1	36072-0120
H30 SW30 M8/M8	30	M8	SW30	26	8	12	1,0	7,5	•	6,4	9,5	24,5	1	36072-0110
H30 SW30 M10/M10	30	M10	SW30	26	10	12	1,0	7,5	•	6,4	9,5	30	1	36072-0130
H35 SW32 M6/M6	35	M6	SW32	29,8	8	13	1,0	23	•	4,5	6,0	15	1	36072-0030
H35 SW32 M8/M8	35	M8	SW32	29,8	10	13	1,0	23	•	6,9	10,0	50	1	36072-0020
H35 SW32 M10/M10	35	M10	SW32	29,8	12	13	1,0	23	•	8,0	11,0	80	1	36072-0010
H40 SW36 M6/M6	40	M6	SW36	32	8	15	1,5	20	•	4,5	6,0	15	1	36072-0200
H40 SW36 M8/M8	40	M8	SW36	32	10	15	1,5	20	•	8,5	11,0	50	1	36072-0210
H40 SW36 M10/M10	40	M10	SW36	32	12	15	1,5	20	•	9,0	12,0	75	1	36072-0220
H45 SW46 M6/M6	45	M6	SW46	38	8	17	1,5	23	•	5,0	6,0	15	1	36072-0300
H45 SW46 M8/M8	45	M8	SW46	38	10	17	1,5	23	•	9,5	14,0	50	1	36072-0310
H45 SW46 M10/M10	45	M10	SW46	38	12	17	1,5	23	•	9,5	14,0	95	1	36072-0320
H50 SW50 M6/M6	50	M6	SW50	42	8	19	2,0	37	•	5,0	6,0	15	1	36072-0400
H50 SW50 M8/M8	50	M8	SW50	42	10	19	2,0	37	•	5,0	13,0	50	1	36072-0430
H50 SW50 M10/M10	50	M10	SW50	42	12	19	2,0	37	•	6,0	13,0	90	1	36072-0410
H50 SW50 M12/M12	50	M12	SW50	42	17	19	2,0	25	•	9,5	17,0	125	1	36072-0420
H60 SW50 M6/M6	60	M6	SW50	42	8	23,5	3,0	30	•	5,5	6,0	15	1	36072-0500
H60 SW50 M8/M8	60	M8	SW50	42	10	23,5	3,0	30	•	8,0	19,0	50	1	36072-0530
H60 SW50 M10/M10	60	M10	SW50	42	12	23,5	3,0	30	•	8,0	19,0	90	1	36072-0510
H60 SW50 M12/M12	60	M12	SW50	42	16	23,5	3,0	20	•	10,0	19,0	115	1	36072-0520
H60 SW50 M16/M16	60	M16	SW50	42	20	23,5	3,0	20	•	10,0	19,0	115	1	36072-0540
H70 SW60 M8/M8	70	M8	SW60	52	10	28	4,0	50	•	8,0	19,0	50	1	36072-0630
H70 SW60 M10/M10	70	M10	SW60	52	12	28	4,0	50	•	12,0	22,0	90	1	36072-0610
H70 SW60 M12/M12	70	M12	SW60	52	16	28	4,0	50	•	13,0	24,0	185	1	36072-0620
H70 SW60 M16/M16	70	M16	SW60	52	20	28	4,0	50	•	13,0	24,0	195	1	36072-0640

• DIN EN 60 112 / VDE 0303 T.11 – CTI 600



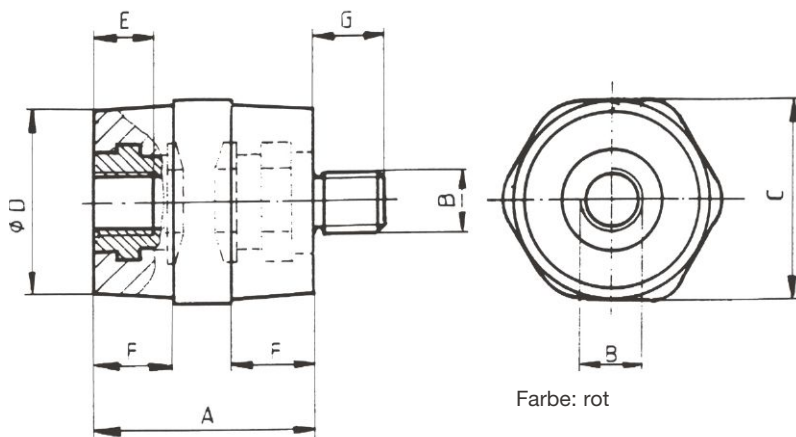
## Systemergänzung

### Isolatoren

Werkstoff: duroplastischer, ungesättigter Polyester, Farbe rot  
 Wärmeformbeständigkeit nach ISO 75/A > 200 °C  
 Gewindebuchse/Gewindebolzen Stahl verzinkt  
 selbstverlöschend UL94-V0, halogenfreie Einstellung

Bezeichnung	A	B	C	Ø D	E	F	G	Nenn- betriebs- spannung kV	Stehwech- selspan- nung kV	Kriech- strom- festig- keit	Biege- festigkeit kN	Zug- festigkeit kN	Torsions- festigkeit Nm	VPE	Best.Nr
25 SW36 M8/M8-10	25	M8	SW36	30	8	10	10	1,0	7,5	•	6,4	9,5	20	1	36079-0020
30 SW30 M6/M6	30	M6	SW30	26	6	12	8	1,0	10	•	4,0	5,0	10	1	36079-0100
30 SW30 M8/M8	30	M8	SW30	26	8	12	10	1,0	10	•	6,4	9,5	20	1	36079-0110
30 SW30 M10/M10	30	M10	SW30	26	10	12	12	1,0	10	•	6,4	9,5	30	1	36079-0120
35 SW32 M6/M6	35	M6	SW32	29,8	8	13	8	1,0	10	•	4,5	5,0	10	1	36079-0300
35 SW32 M8/M8	35	M8	SW32	29,8	10	13	10	1,0	10	•	6,9	9,5	22	1	36079-0310
35 SW 32M10/M10	35	M10	SW32	29,8	12	13	12	1,0	10	•	8,0	9,5	45	1	36079-0320
40 SW36 M6/M6	40	M6	SW36	32	8	15	8	1,5	15	•	4,5	5,0	10	1	36079-0420
40 SW36 M8/M8	40	M8	SW36	32	10	15	10	1,5	15	•	8,5	9,5	22	1	36079-0400
40 SW36 M10/M10	40	M10	SW36	32	12	15	12	1,5	15	•	9,0	9,5	45	1	36079-0410
45 SW46 M6/M6	45	M6	SW46	38	8	17	8	1,5	15	•	4,5	5,0	10	1	36079-0500
45 SW46 M8/M8	45	M8	SW46	38	10	17	10	1,5	15	•	9,5	10,0	22	1	36079-0510
45 SW46 M10/M10	45	M10	SW46	38	12	17	12	1,5	15	•	9,5	13,0	45	1	36079-0520
50 SW50 M8/M8	50	M8	SW50	42	10	19	10	2,0	15	•	5,0	10,0	22	1	36079-0210
50 SW50 M10/M10	50	M10	SW50	42	12	19	12	2,0	15	•	5,0	13,0	45	1	36079-0220
50 SW50 M12/M12	50	M12	SW50	42	17	19	17	2,0	15	•	6,0	17,0	115	1	36079-0240
60 SW50 M8/M8	60	M8	SW50	42	10	23,5	10	2,0	15	•	5,5	10,0	22	1	36079-0610
60 SW50 M10/M10	60	M10	SW50	42	12	23,5	12	2,0	15	•	8,0	13,0	45	1	36079-0620
60 SW50 M12/M12	60	M12	SW50	42	20	23,5	17	2,0	15	•	10,0	17,0	115	1	36079-0630
70 SW60 M8/M8	70	M8	SW60	52	10	28	10	2,0	15	•	8,0	10,0	22	1	36079-0710
70 SW60 M10/M10	70	M10	SW60	52	12	28	12	2,0	15	•	12,0	13,0	45	1	36079-0720
70 SW60 M12/M12	70	M12	SW60	52	20	28	17	2,0	15	•	13,0	17,0	115	1	36079-0740

• DIN EN 60 112 / VDE 0303 T.11 – CTI 600

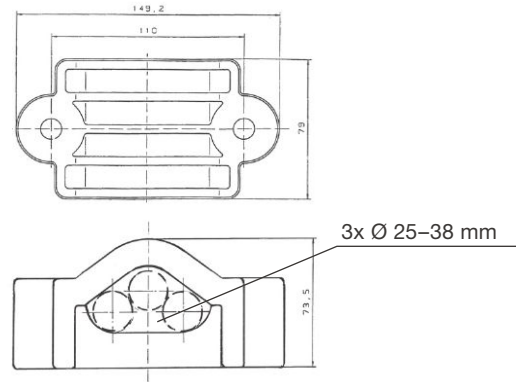
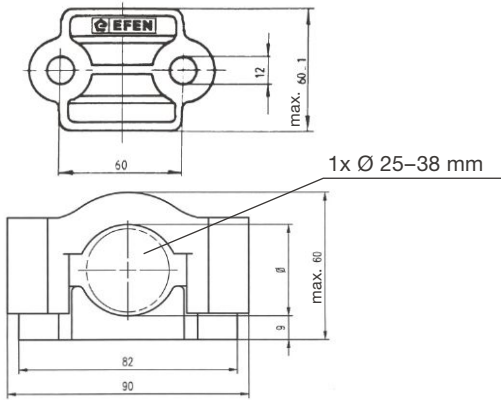


# Systemergänzung

## Kabelschelle aus glasfaserverstärktem, selbstverlöschendem, halogenfreiem Thermoplast

Bestell-Nr. 36116-0010/VPE 1

Bestell-Nr. 36116-0020/VPE 1





**LIVELECTRIC**  
*Ihr Partner vor Ort*  
[www.liveelectric.at](http://www.liveelectric.at)

**Bahnhofstraße 5a  
4501 Neuhofen an der Krems**

**Telefon +43 (0) 72 27 / 40 2 80-0  
office@liveelectric.at**